



MAS



SPECIFICATIES

IP66/NEMA 4, 12, 13
Wandmontage kasten
Enkeldeurs
H: 200-1200
B: 200-800
D: 155-400

SPECIFICATIES

IP55/NEMA 12
Wandmontage kasten
Dubbeldeurs
H: 600-1400
B: 800-1000
D: 300-400



MAD

SPECIFICATIES

IP55/NEMA 12
Wandmontage kasten
Enkeldeurs
H: 800-1200
B: 600
D: 210



MAM

SPECIFICATIES

IP66/NEMA 4, 12, 13
Wandmontage kasten
Paneel
H: 300
B: 600-1200
D: 300

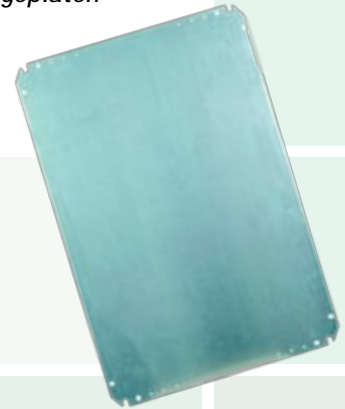


MAP

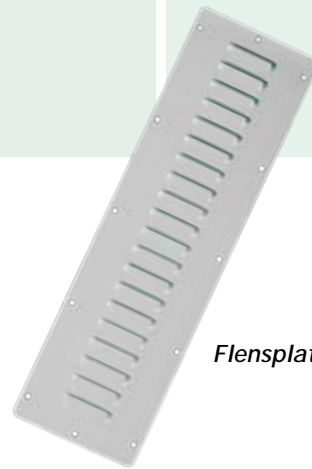


Modulair chassis

Montageplaten



Deuren en panelen



Flensplaten

Sokkels



Sleutels, sloten en handgrepen



Algemene accessoires



Andere accessoires



Eldon Multi-Mount® Plaatstalen Wandmontage kasten

Technische informatie:

- ◆ Stevig kruisvormig frame dat van koud geperst 1,2/1,4 mm plaatstaal wordt gevouwen. De kastrand is gevouwen in de vorm van een goot om stagnatie van water te voorkomen. De deur wordt gemaakt van 1,4/1.8/2,0 mm bladstaal met gegalvaniseerde rails in de deuren boven 600 mm voor montage van kabelbevestigingsrail, profielen enz. Tevens is de kast voorzien van een M8 aardingsbout voor aarding van het frame, deur en montageplaat volgens NEN1010. De kabeldoorvoer wordt bereikt door een maximale flensplaat opening, die in de meest achterste positie van het kastframe wordt geplaatst. Om te zorgen voor luchtcirculatie rond het achtergedeelte en wandmontage mogelijk te maken, zijn vier rondingen van $\varnothing 20,4$ mm x 2 mm diepte naar buiten geperst, met een gat van $\varnothing 8,5$ mm, ter voorkoming van condensatie in de kasten. Alle delen zijn vooraf behandeld met ijzerfosfaat, gedemineraliseerd en beschermd met polyester structuur poedercoating, RAL7035 voor een hoge corrosie bescherming.
- ◆ De schakelkast bestaat uit twee delen: het frame en de deur. De deur wordt vastgezet aan het frame door middel van twee of drie scharnieren en de openingshoek is minstens 130° . De scharnieren zijn niet zichtbaar als de deur gesloten is en zijn vastgezet met een scharnierpen. De deur kan zowel links- als rechtsscharnierend gemonteerd worden. De enkel deurs uitvoering worden gesloten door een één, twee of drie puntssluiting, de dubbel deurs uitvoeringen met behulp van een driepunts espagnoletsluiting. De dubbele grepen van het slotschild maken het eenvoudig de deur te openen. Tevens is de deur voorzien van een naadloze polyurethaanpakking voor een maximale IP waarde.
- ◆ De deur is standaard voorzien van een 3 mm DDB behuizing.
- ◆ De deur opent binnen de buitenafmetingen van de schakelkast, zodat ingepakte kasten direct gekoppeld kunnen worden zonder elkaar in de weg te zitten.
- ◆ De montageplaat kan buiten de schakelkast worden gemonteerd en bedraad. Het wordt later geplaatst in de schakelkast:
 - tegen de achterwand van de kast
 - of bij gebruik van een diepteverstellingskit, op een bepaalde diepte.
- ◆ Verder is de montageplaat om de 10 mm voorzien van markeringen als hulp bij de montage van componenten op de montageplaat, en voorzien van gaten in bovenzijde en bodem voor kabelbevestiging.
- ◆ Om aan de EMC-richtlijn te voldoen, wordt de montageplaat gemaakt van 2.0/2.5 mm Zenzimir verzinkt plaatstaal. Deze plaat zorgt voor een equipotentiale massaverbinding tussen alle apparaten in de schakelkast.
- ◆ De schakelkast biedt maximale bescherming aan zowel de gebruiker als het materiaal door een beschermingsgraad IP66-IK10 volgens IEC 60529 en NBN G20-001 (IP55-IK10 voor schakelkasten met dubbele deur en schakelkasten met zichtvenster). Bij gebruik van een "Design" deur of een modulair frame of 19 " zwenkframe, is de beschermingsgraad IP20 gewaarborgd binnen de schakelkast. Overeenkomstig NEMA 4.12 en 13.
- ◆ De schakelkast wordt aan de muur bevestigd met:
 - bouten, direct door de achterwand aan de binnenkant beschermd met kunststof ringen.
 - wandmontagebeugels, aan de achterzijde gemonteerd. In beide gevallen wordt IP/NEMA classificatie gewaarborgd.
- ◆ Er is voorzien in een mogelijk zon/regendak dat van bladstaal is gemaakt voor alle buitenopstellingen.
- ◆ De schakelkasten hebben UL goedkeuring, volgens UL norm 508 en voldoen ook aan de CSA certificatie, volgens C22.2 nr. 94.

Wandmontage kasten in plaatstaal

Typische toepassingen: verwarming, ventilatie, air-conditioning, OEM's, kleine controle systemen, distributie oplossingen, etc.

Eenvoudig mee te werken. Grote bruikbare installatieruimte.
Eenvoudige montage. Klantspecifieke aanpassingen.



Universeel:
montageplaat, 19 inch profielen, zwenkraam, modulair systeem, etc.

Frame uit één stuk voor optimale stevigheid en een maximale IP-waarde.

Goedkeuringen en certificaten

MAS

Wandmontagekast, enkeleurs

De IP66 MultiMount serie van plaatstalen wandkasten is ontworpen met de gebruiker in gedachten. Praktisch, efficiënt en met een brede reeks van standaard afmetingen en accessoires (uit voorraad leverbaar) maakt de MultiMount serie een prima oplossing voor vrijwel elke toepassing, of kan simpel worden aangepast om te voldoen aan specifieke omstandigheden.







Technische gegevens

IP 66/NEMA 4, 12, 13 IK 10

Materiaal: Frame: plaatstaal 1,2 mm/ 1,4 mm voor MAS0606021R5 en daarboven/ 1,5mm voor MAS1001230R5 en daarboven en 400mm diepe kasten. Flensplaat: 1,4 mm plaatstaal. Deur: plaatstaal 1,2 mm/ 1,4 mm voor MAS 0606021R5 en daarboven/ 1,8mm voor MAS1006026R5 en daarboven. Montageplaat: 2 mm verzinkt plaatstaal.

Frame: Gezet en volledig doorgelaste kast. Voorzien van vier bevestigingsgaten 20,4 x 2 mm diep naar buiten geperst (8,5 mm diameter), voor wandbevestiging en luchtcirculatie aan de achterzijde van de kast.

Deur: Opliggend met 130° openingshoek. Inliggende en demontabele scharnieren met geborgde pen voor een links- of rechts scharnierende deur. Vanaf MAS0604015R5 en daarboven zitten twee demontabele montageprofielen in de deur. Afdichting wordt gegarandeerd door gebruik te maken van een polyurethaan pakking uit één stuk.

Slot: Aangepast slot met dubbele greep voor het eenvoudig openen van de deur. Gemonteerd 3 mm DIN slot, 90° draaibaar. 1000 mm hoge kasten en daarboven zijn voorzien van een 3 punts espagnolet-sluiting. Andere sloten zijn als accessoire leverbaar.

Montageplaat: De montageplaat is verticaal om de 10 mm gemarkeerd voor eenvoudige positionering van de apparatuur. Boven- en onderzijde zijn voorzien van een gatenpatroon voor kabelbevestiging. Te monteren op M8 stiftlasbouten. Alle zijkanten van 800 mm brede montageplaten en daarboven, zijn verstevigd door omgezette randen. Door gebruik van het AMG accessoire kan de montageplaat in diepte worden versteld.

Flensplaat opening: In de meest achterste positie van de kast geplaatst om de bekabeling naar de montageplaat te vergemakkelijken.

Beschermingsklasse: Overeenkomstig IP 66 en NEMA 4, 12 en 13. Voor buitenopstelling wordt het ARF regendak aanbevolen. Houdt u rekening met de corrosiebestendigheid.

Afwerking: Structuur poedercoating, RAL 7035.

Levering: Standaard kast met twee verticale montageprofielen voor MAS0604015R5 en daarboven, inclusief montageplaat. Flensplaten met pakkingen, 3mm DIN sleutel en bevestigingsmateriaal. Met aardingsmogelijkheid. Kastuitvoering PE is exclusief montageplaat.



MAS, IP 66/NEMA 4, 12, 13 IK 10

Inclusief montageplaat

Afmetingen schakelkast			Montageplaat afmeting			Zichtmaat						Bestelnr.
H	B	D	h	b	d	Afmeting	Type	Openingen	Aantal sloten	Gewicht (kg)		
200	200	155	170	150	137	110x56	0S	1	1	2,7	MAS0202015R5	
250	200	155	220	150	137	110x56	0S	1	1	3,1	MAS0252015R5	
	250	155	220	200	137	110x56	0S	1	1	4,0	MAS0252515R5	
300	250	155	270	200	137	110x56	0S	1	1	4,6	MAS0302515R5	
	210	270	200	192	110x56	0S	1	1	1	5,3	MAS0302521R5	
	300	155	270	250	137	210x56	1S	1	1	5,2	MAS0303015R5	
	210	270	250	192	210x96	1	1	1	1	5,5	MAS0303021R5	
350	250	155	320	200	137	110x56	0S	1	1	5,3	MAS0352515R5	
400	300	155	370	250	137	210x56	1S	1	1	6,5	MAS0403015R5	
	210	370	250	192	210x96	1	1	1	1	7,0	MAS0403021R5	
	400	210	370	350	192	310x96	2	1	1	8,6	MAS0404021R5	
	500	210	370	450	192	410x96	3	1	1	10,5	MAS0405021R5	
	600	210	370	550	192	510x96	4	1	1	12,2	MAS0406021R5	
500	300	210	470	250	192	210x96	1	1	1	8,6	MAS0503021R5	
	400	155	470	350	137	310x56	2S	1	1	8,5	MAS0504015R5	
	210	470	350	192	310x96	2	1	1	1	10,4	MAS0504021R5	
	260	470	350	242	310x96	2	1	1	1	11,2	MAS0504026R5	
	300	470	350	282	310x96	2	1	1	1	12,1	MAS0504030R5	
	500	210	470	450	192	410x96	3	1	1	12,6	MAS0505021R5	
	300	470	450	282	410x96	3	1	1	1	14,5	MAS0505030R5	
600	400	155	570	350	137	310x56	2S	1	2	11,5	MAS0604015R5	
	210	570	350	192	310x96	2	1	2	2	12,2	MAS0604021R5	
	260	570	350	242	310x96	2	1	2	2	13,6	MAS0604026R5	
	300	570	350	282	310x96	2	1	2	2	14,5	MAS0604030R5	
	500	155	570	450	137	410x56	3S	1	2	14,2	MAS0605015R5	
	210	570	450	192	410x96	3	1	2	2	15,4	MAS0605021R5	
	260	570	450	242	410x96	3	1	2	2	16,6	MAS0605026R5	
	300	570	450	282	410x96	3	1	2	2	17,5	MAS0605030R5	
	600	210	570	550	192	510x96	4	1	2	21,0	MAS0606021R5	
	300	570	550	282	510x96	4	1	2	2	24,0	MAS0606030R5	
	400	570	550	382	510x96	4	1	2	2	27,0	MAS0606040R5	
	800	300	570	750	282	310x96	2	2	2	31,0	MAS0608030R5	
700	500	210	670	450	192	410x96	3	1	2	21,0	MAS0705021R5	
	260	670	450	242	410x96	3	1	2	2	23,2	MAS0705026R5	
800	400	300	770	350	282	310x96	2	1	2	24,0	MAS0804030R5	
	600	210	770	550	192	510x96	4	1	2	28,0	MAS0806021R5	
	260	770	550	242	510x96	4	1	2	2	29,8	MAS0806026R5	
	300	770	550	282	510x96	4	1	2	2	31,0	MAS0806030R5	
	400	770	550	382	510x96	4	1	2	2	34,0	MAS0806040R5	
	800	210	770	750	192	310x96	2	2	2	35,0	MAS0808021R5	
	300	770	750	282	310x96	2	2	2	2	39,0	MAS0808030R5	
	400	770	750	382	310x96	2	2	2	2	43,0	MAS0808040R5	
1000	600	260	970	550	242	510x96	4	1	1*	38,0	MAS1006026R5	
	300	970	550	282	510x96	4	1	1*	1*	39,0	MAS1006030R5	
	800	260	970	750	242	310x96	2	2	1*	44,0	MAS1008026R5	
	300	970	750	282	310x96	2	2	1*	1*	47,0	MAS1008030R5	
	400	970	750	382	310x96	2	2	1*	1*	51,0	MAS1008040R5	
1200	600	300	1170	550	282	510x96	4	1	1*	51,0	MAS1206030R5	
	800	300	1170	750	282	310x96	2	2	1*	60,0	MAS1208030R5	
	400	1170	750	382	310x96	2	2	1*	1*	66,0	MAS1208040R5	

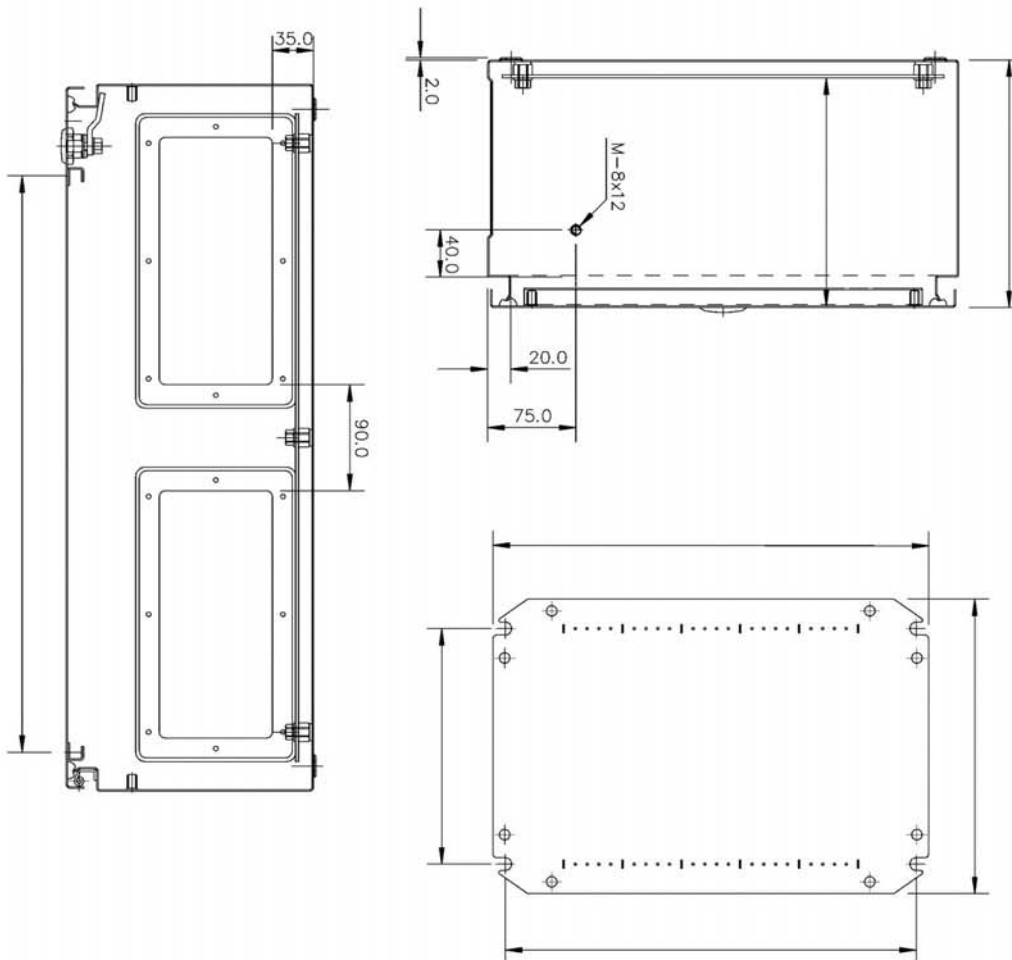
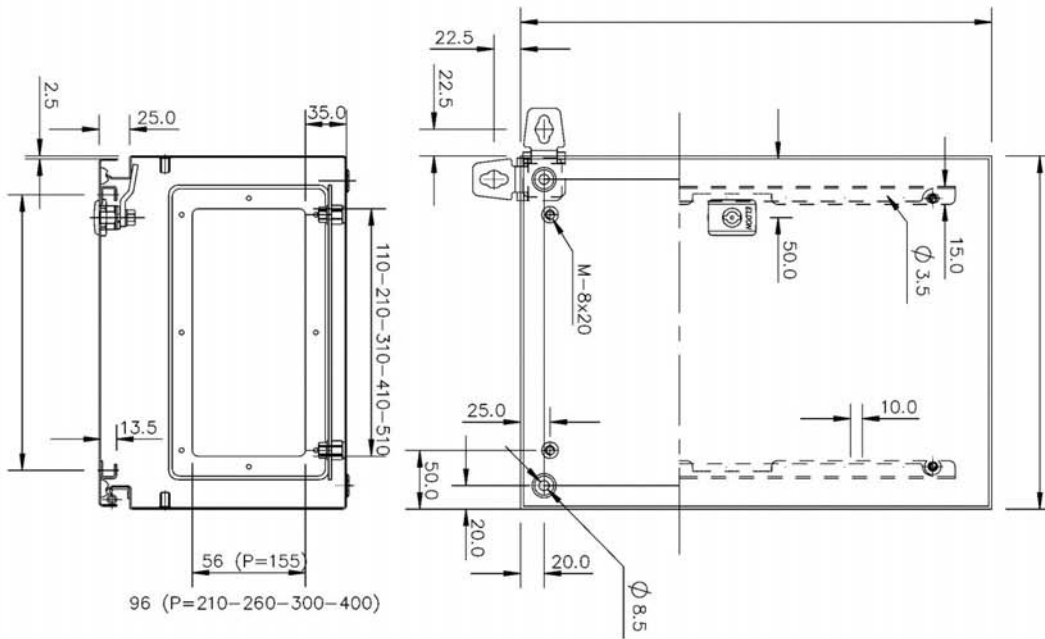
Multi-Mount

Exclusief montageplaat

Afmetingen schakelkast			Zichtmaat						Bestelnr.
H	B	D	Afmeting	Type	Openingen	Aantal sloten	Gewicht (kg)		
200	200	155	110x56	0S	1	1	2,2	MAS0202015PER5	
250	200	155	110x56	0S	1	1	2,4	MAS0252015PER5	
	250	155	110x56	0S	1	1	3,2	MAS0252515PER5	
300	250	155	110x56	0S	1	1	3,5	MAS0302515PER5	
		210	110x56	0S	1	1	4,2	MAS0302521PER5	
	300	155	210x56	1S	1	1	3,9	MAS0303015PER5	
		210	210x96	1	1	1	4,2	MAS0303021PER5	
350	250	155	110x56	0S	1	1	3,7	MAS0352515PER5	
400	300	155	210x56	1S	1	1	4,7	MAS0403015PER5	
		210	210x96	1	1	1	5,2	MAS0403021PER5	
	400	210	310x96	2	1	1	6,1	MAS0404021PER5	
	500	210	410x96	3	1	1	7,2	MAS0405021PER5	
	600	210	510x96	4	1	1	8,2	MAS0406021PER5	
500	300	210	210x96	1	1	1	6,3	MAS0503021PER5	
	400	155	310x56	2S	1	1	5,3	MAS0504015PER5	
		210	310x96	2	1	1	7,2	MAS0504021PER5	
		260	310x96	2	1	1	8,0	MAS0504026PER5	
		300	310x96	2	1	1	8,9	MAS0504030PER5	
	500	210	410x96	3	1	1	8,4	MAS0505021PER5	
		300	410x96	3	1	1	10,3	MAS0505030PER5	
600	400	155	310x56	2S	1	2	7,6	MAS0604015PER5	
		210	310x96	2	1	2	8,3	MAS0604021PER5	
		260	310x96	2	1	2	9,7	MAS0604026PER5	
		300	310x96	2	1	2	10,6	MAS0604030PER5	
	500	155	410x56	3S	1	2	9,1	MAS0605015PER5	
		210	410x96	3	1	2	10,3	MAS0605021PER5	
		260	410x96	3	1	2	11,5	MAS0605026PER5	
		300	410x96	3	1	2	12,3	MAS0605030PER5	
	600	210	510x96	4	1	2	14,8	MAS0606021PER5	
		300	510x96	4	1	2	17,8	MAS0606030PER5	
		400	510x96	4	1	2	20,8	MAS0606040PER5	
	800	300	310x96	2	2	2	22,1	MAS0608030PER5	
700	500	210	410x96	3	1	2	15,0	MAS0705021PER5	
		260	410x96	3	1	2	17,2	MAS0705026PER5	
800	400	300	310x96	2	1	2	18,3	MAS0804030PER5	
	600	210	510x96	4	1	2	19,1	MAS0806021PER5	
		260	510x96	4	1	2	20,9	MAS0806026PER5	
		300	510x96	4	1	2	22,1	MAS0806030PER5	
		400	510x96	4	1	2	25,1	MAS0806040PER5	
	800	210	310x96	2	2	2	23,0	MAS0808021PER5	
		300	310x96	2	2	2	27,0	MAS0808030PER5	
		400	310x96	2	2	2	31,0	MAS0808040PER5	
1000	600	260	510x96	4	1	1*	27,0	MAS1006026PER5	
		300	510x96	4	1	1*	28,0	MAS1006030PER5	
	800	260	310x96	2	2	1*	29,0	MAS1008026PER5	
		300	310x96	2	2	1*	32,0	MAS1008030PER5	
		400	310x96	2	2	1*	36,0	MAS1008040PER5	
1200	600	300	510x96	4	1	1*	37,6	MAS1206030PER5	
	800	300	310x96	2	2	1*	42,0	MAS1208030PER5	
		400	310x96	2	2	1*	48,0	MAS1208040PER5	



Afmetingen



MAD

Wandmontagekast, dubbeldeurs

De MultiMount serie van plaatstalen wandkasten is ook leverbaar in dubbeldeurs uitvoering, en voldoet aan IP 55. Er zijn zeven afmetingen leverbaar met een grote diversiteit aan accessoires. De standaard afwerking is RAL 7035, hoewel andere kleuren en afmetingen op aanvraag ook leverbaar zijn.



IP 55/NEMA 12 IK10



Technische gegevens

Materiaal: Frame: 1,4mm plaatstaal voor MAD0608030R5/ 1,5mm voor MAD0801230R5 en daarboven. Flensplaat: 1,4 mm plaatstaal. Deuren: 1,4 mm plaatstaal, MAD0801230R5 en daarboven: 1,8 mm plaatstaal. Montageplaat: 2,0 mm verzinkt plaatstaal/ 2,5 mm voor MAD1001030R5 en daarboven.

Frame: Gezet en volledig doorgelaste kast. Voorzien van vier bevestigingsgaten 20,4 x 2 mm diep naar buiten geperst (8,5 mm diameter), voor wandbevestiging en luchtcirculatie aan de achterzijde van de kast.

Deur: Opliggend met 130° openingshoek. Inliggend demontabel scharnier met geborgde scharnierpen. De rechter deur is voorzien van twee demontabele montageprofielen. Afdichting wordt gegarandeerd door de polyurethaan pakking.

Slot: Aangepast slot met dubbele greep voor het eenvoudig openen van de deur, gemonteerd 3 mm DIN slot, 90° draaibaar. 3 punts espagnolet-sluiting. Andere sloten zijn als accessoire leverbaar.

Montageplaat: De montageplaat is verticaal om de 10 mm gemarkeerd voor eenvoudige positionering van de apparatuur.

Boven- en onderzijde zijn voorzien van een gatenpatroon voor kabelbevestiging. Te monteren op M8 stifblasbouten. Alle zijkanten van montageplaten vanaf 800 mm breed en daarboven, zijn versterkt door omgezette randen. Door het AMG accessoire kan de montageplaat in diepte worden versteld.

Flensplaat opening: In de meest achterste positie van de kast geplaatst om de bekabeling naar de montageplaat te vergemakkelijken.

Beschermingsklasse: Overeenkomstig IP 55 en NEMA 12. Voor buitenopstelling wordt het regendak ARF aanbevolen.

Afwerking: Structuur poedercoating, RAL 7035.

Levering: Standaard kast met deuren en twee gemonteerde profielen in de rechter deur, inclusief montageplaat. Flensplaten met pakkingen, 3mm DIN sleutel en bevestigingsmateriaal. Met aardingsvoorzieningen. Kastuitvoering PE is exclusief montageplaat.

MAP

Wandmontagekast, paneel.

De MAP is een flexibele kast die gebruikt kan worden als stand alone applicatie of als kabelkast tesamen met een MAS/ MAD.



IP 66/NEMA 4, 12, 13 IK10



Technische gegevens

Materiaal: Frame: 1,4 mm plaatstaal. Deur: 1,4 mm plaatstaal. Montageplaat: 2 mm verzinkt plaatstaal.

Frame: Gezet en volledig doorgelaste kast. Voorzien van vier bevestigingsgaten 20,4 x 2 mm diep naar buiten geperst (8,5 mm diameter), voor wandbevestiging en luchtcirculatie aan de achterzijde van de kast.

Frontpaneel Opliggend gemonteerd met 90° openingshoek. Inliggende demontabele scharnieren met geborgde scharnierpen. Scharnieren kunnen zowel voor opening vanaf boven als onder worden gemonteerd. Mechanische deurarretering houdt de deur open. Één demontabel montageprofiel op de scharnier zijde. Afdichting wordt gegarandeerd door een polyurethaan pakking uit één stuk.

Slot: Aangepast slot met dubbele greep voor het eenvoudig openen van de deur. 3 mm DIN slot, 90° draaibaar. Andere sloten zijn als accessoire verkrijgbaar.

Montageplaat: De plaat is verticaal om de 10 mm gemarkeerd voor een gemakkelijke montage van de apparatuur. De boven en onderzijde zijn voorzien van gaten voor het bevestigen van kabels.

Te monteren op M8 stiftlasbouten aan de achterzijde van de kast. Alle zijkanten van 800 mm brede montageplaten en daarboven zijn versterkt door omgezette randen. Door het accessoire AMG te gebruiken zijn montageplaten in diepte verstelbaar.

Flensplaat opening: In boven- en onderzijde. Zo ver mogelijk naar achteren geplaatst om de bekabeling naar de montageplaat te vergemakkelijken. Flensplaten en pakkingen worden niet meegeleverd. Passende flensplaten zijn degene die worden meegeleverd met de MAS en MAD kasten.

Beschermingsklasse: Los gebruikt: overeenkomstig IP 66 en NEMA 4, 12 en 13, mits de als accessoires verkrijgbare flensplaten en pakkingen zijn gemonteerd. Gecombineerd met MAS en MAD: overeenkomstig IP 55 en NEMA 12. Voor buitenopstelling wordt het regendak ARF aanbevolen.

Afwerking: Structuur poedercoating, RAL 7035.

Levering: Standaard kast voorzien van montageplaat en deur montageprofiel. Kastuitvoering PE is exclusief montageplaat. Kunststof 3mm DIN sleutel en montagemateriaal. Met aardingsvoorziening.



MAP, IP 66/NEMA 4, 12, 13 IK10

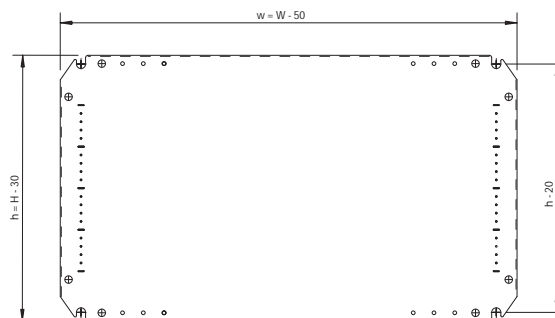
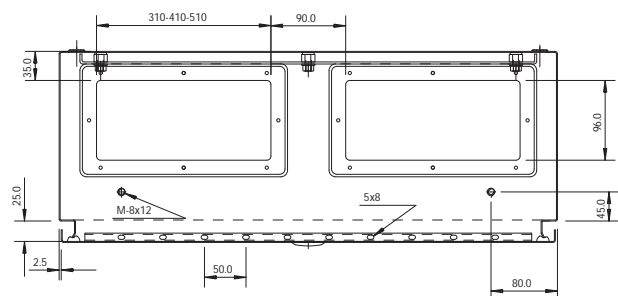
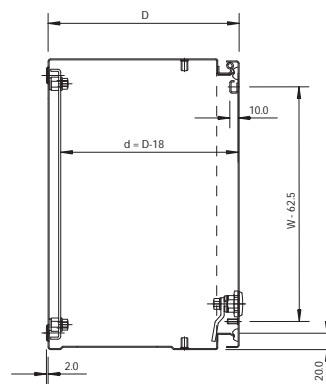
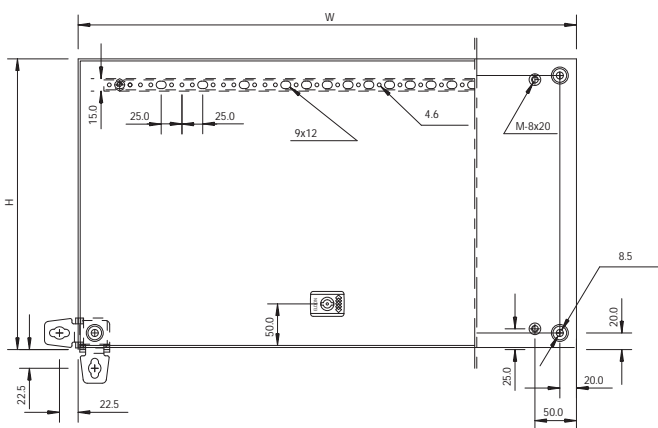
Inclusief montageplaat

Afmetingen schakelkast			Montageplaat afmeting			Zichtmaat						Bestelnr.
H	B	D	h	b	d	Afmeting	Type	Openingen	Aantal sloten	Gewicht (kg)		
300	600	300	270	550	282	510x96	4	1 + 1	2	15,0	MAP0306030R5	
	800	300	270	750	282	310x96	2	2 + 2	2	18,0	MAP0308030R5	
	1000	300	270	950	282	410x96	3	2 + 2	2	21,0	MAP0310030R5	
	1200	300	270	1150	282	510x96	4	2 + 2	2	24,0	MAP0312030R5	

Exclusief montageplaat

Afmetingen schakelkast			Zichtmaat						Bestelnr.
H	B	D	Afmeting	Type	Openingen	Aantal sloten	Gewicht (kg)		
300	600	300	510x96	4	1 + 1	2	12,1	MAP0306030PER5	
	800	300	310x96	2	2 + 2	2	13,7	MAP0308030PER5	
	1000	300	410x96	3	2 + 2	2	15,5	MAP0310030PER5	
	1200	300	510x96	4	2 + 2	2	17,4	MAP0312030PER5	

Afmetingen



MAM

Modulair wandmontagesysteem

Kast met voorgesneden chassis om montagetijd te besparen.



IP 55/NEMA 12



Technische gegevens

Omschrijving: De MAM serie bestaat uit drie verschillende hoogtes; 800, 1000 en 1200 mm, met een breedte van 600 mm en een diepte van 210 mm. De frontpanelen dicht, of voorzien van uitsparing zijn verkrijgbaar in hoogtes met een veelvoud van 150 mm. Op elke rij passen maximaal 24 automaten met een breedte van 18 mm. Levering: MAS kast exclusief montageplaat, inclusief zichtdeur met acrylaatruit. ADT, een verticaal modulair ACM chassis en een combinatie van blindpanelen (MBP) en panelen voorzien van uitsparing (MCP) afhankelijk van kasthoogte en samenstelling. Voor meer informatie over deze accessoires verwijzen wij u naar het hoofdstuk Multimount Accessoires van deze catalogus. Voor het samenstellen van uw eigen configuratie kunt u gebruik maken van de standaard MultiMount range en de spanningsverdeel accessoires.

Beschermingsklasse: Overeenkomstig IP 55.

Opmerking: Voorgesneden MAM-types en bestelnummers (het laatste cijfer van het bestelnummer geeft het aantal sleuven aan).

Multi-Mount accessoires

AW, Ophangbeugels

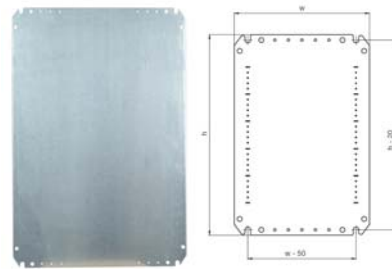


Omschrijving: Montagebeugels voor veilige wandmontage. IP waarde blijft gegarandeerd m.b.v. meegeleverde sluitringen.

Materiaal: 3 mm verzinkt plaatstaal.

Verpakkingseenheid: 4 stuks, inclusief bevestigingsmateriaal.

AMP, Montageplaat



Omschrijving: Standaard plaatstalen montageplaat voor MultiMount kasten. Alle zijken van van montageplaten van 800 mm en daarboven zijn voorzien van omgezette randen. In diepte verstelbaar met AMG als accessoire.

Materiaal: Gegalvaniseerd plaatstaal.

Verpakkingseenheid: Per stuk

Bestelnr.

AW41

AMI, Geïsoleerde montageplaat



Omschrijving: Geïsoleerde montageplaat voor MultiMount kasten. In diepte verstelbaar met AMG als accessoire.

Materiaal: 4 mm bakeliet

Verpakkingseenheid: Per stuk.

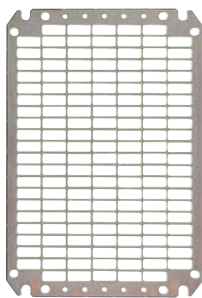
Afmetingen schakelkast		Montageplaat afmeting		Bestelnr.
H	B	h	b	
180	240	150	190	AMP01824
240	240	210	190	AMP02424
	360	210	310	AMP02436
300	200	270	150	AMP03020
360	240	330	190	AMP03624
	360	330	310	AMP03636
400	300	370	250	AMP04030
	400	370	350	AMP04040
	600	370	550	AMP04060
500	400	470	350	AMP05040
	500	470	450	AMP05050
600	400	570	350	AMP06040
	600	570	550	AMP06060
	800	570	750	AMP06080
800	600	770	550	AMP08060
	800	770	750	AMP08080
1000	800	970	750	AMP10080
	1000	970	950	AMP10010
	1200	970	1150	AMP10012
1200	800	1170	750	AMP12080
	1200	1170	1150	AMP12012
1400	800	1370	750	AMP14080

Afmetingen schakelkast		Montageplaat afmeting		Bestelnr.
H	B	h	b	
250	250	220	200	AMI02525
300	250	270	200	AMI03025
	300	270	250	AMI03030
400	300	370	250	AMI04030
500	300	470	250	AMI05030
	400	470	350	AMI05040
600	400	570	350	AMI06040
	500	570	450	AMI06050
	600	570	550	AMI06060
700	500	670	450	AMI07050
800	600	770	550	AMI08060
1000	600	970	550	AMI10060
	800	970	750	AMI10080
1200	600	1170	550	AMI12060
	800	1170	750	AMI12080



Multi-Mount accessoires

AMT, Telequick montageplaat



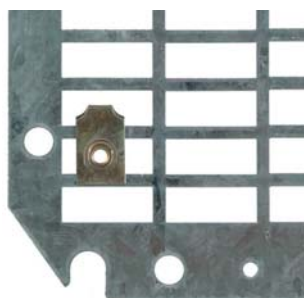
Omschrijving: Telequick montageplaat. Voor eenvoudige installatie en montage werkzaamheden. Deze plaat is voorzien van rechthoekige gaten (26 x 11 mm) voor het verkrijgen van de juiste montagepositie d.m.v. insteekmoeren. De insteekmoeren kunnen binnen de vierkante gaten verplaatst worden. In diepte verstelbaar met AMG als accessoire.

Materiaal: Gegalvaniseerd plaatstaal.

Verpakkingseenheid: Per stuk

Afmetingen schakelkast		Montageplaat afmeting		Bestelnr.
H	B	h	b	
250	250	220	200	AMT02525
300	300	270	250	AMT03030
400	300	370	250	AMT04030
	400	370	350	AMT04040
500	400	470	350	AMT05040
600	400	570	350	AMT06040
	500	570	450	AMT06050
	600	570	550	AMT06060
800	600	770	550	AMT08060
1000	800	970	750	AMT10080

TN, Insteekmoeren voor Telequick montageplaten



Omschrijving: Moeren te gebruiken bij Telequick montageplaten.

Verpakkingseenheid: 100 stuks

Draad	Bestelnr.
M 4	TN04
M 5	TN05
M 6	TN06

AMG, Diepteverstellingskit



Omschrijving: Voor het traploos in diepte verstellen van verschillende accessoires: montageplaat, 19" profielen en het modulaire programma.

Materiaal: 2 mm gegalvaniseerd plaatstaal.

Diepteverstelling Afstand tot de deur D-35 tot 65 mm.

Verpakkingseenheid: 2 paar, inclusief bevestigingsmateriaal.

Afmetingen schakelkast	D	Bestelnr.
	155	AMG155
	210	AMG210
	260	AMG260
	300	AMG300
	400	AMG400

AMTE, Afstandsbouten



Omschrijving: Voor diepteverstelling van de montageplaat. Metrisch draad M8.

Materiaal: Verzinkt plaatstaal

Lengte	Verpakkingseenheid	Bestelnr.
10	50	AMTE8010
12	50	AMTE8012
14	50	AMTE8014
16	50	AMTE8016
18	50	AMTE8018
20	50	AMTE8020
30	50	AMTE8030
40	20	AMTE8040
50	20	AMTE8050
55	20	AMTE8055
100	20	AMTE8100

Multi-Mount accessoires

AC, Modulair chassis



Omschrijving: Voor montage van DIN-rail componenten met een maximum hoogte van 68 mm. Onderlinge afstand tussen de rails is 125 mm. Indien gewenst kan de standaard deur vervangen worden door een transparante deur. Montagediepte tussen binnenste afdekpaneel en de buitendeur: 35 mm. Door het AMG accessoire kan de montageplaat in diepte worden versteld.

Materiaal: DIN-rails PP0735 vervaardigd van 1,20 mm gegalvaniseerd plaatstaal, verticale profielen van 1,5 mm plaatstaal en voorpaneel van 1,5 mm plaatstaal.

Afwerking: Structuur poedercoating, RAL 7035.

Verpakkingseenheid: Een frontpaneel voorzien van uitsparingen, verticale profielen, boven- en onderpanelen en een gemonteerd chassis met 2 DIN-rails per rij. Boven en onderzijde zijn open. Inclusief bevestigingsmateriaal.

Voor kast		Aantal	Aantal	Bestelnr.
H	B	modules	rijen	
300	250	16	2	AC03025R5
400	300	33	3	AC04030R5
500	400	48	3	AC05040R5
600	400	64	4	AC06040R5
	600	108	4	AC06060R5
700	500	110	5	AC07050R5
800	600	162	6	AC08060R5
1000	600	216	8	AC10060R5
	800	304	8	AC10080R5

AVB, Verticale montageprofielen



Omschrijving: Wordt gebruikt voor de montage in deelhoogte zwenkramen. De SFBP wordt direct gemonteerd op de AVB. Volgens 25 mm gatenpatroon. Voor andere doeleinden kunnen CNM kooimoeren worden gebruikt. Gemonteerd in de scharniergegaten van het voorste frame van de kast.

Materiaal: 2 mm gegalvaniseerd plaatstaal.

Verpakkingseenheid: 1 paar, inclusief bevestigingsmateriaal.

Voor kast		Bestelnr.
H		
600		AVB0600
800		AVB0800
1000		AVB1000
1200		AVB1200
1400		AVB1400

ADI, Binnendeuren



Omschrijving: Voor montage van besturingen, meters, controlelampen, etc. Zowel rechts als links scharnierend te monteren. Slot 3 mm DIN binnenwerk, deuren van 700 mm en hoger hebben twee sloten. Bruikbare diepte tussen de binnen- en buitendeur: 35 mm. In diepte verstelbaar met AMG accessoire. Montageoppervlakte: Montageoppervlakte: H = +/- 55mm, B = +/- 108 mm.

Materiaal: Deur: 1,5 mm plaatstaal en 2mm verticale profielen van plaatstaal.

Afwerking: Structuur poedercoating, RAL 7035.

Verpakkingseenheid: Binnendeur, twee verticale profielen en montagebenodigheden.

Voor kast		Bruikbaar		Aantal		Bestelnr.
H	B	h	b	sloten		
400	300	345	192	1		ADI04030R5
500	400	445	292	1		ADI05040R5
600	400	545	292	2		ADI06040R5
	600	545	492	2		ADI06060R5
700	500	645	392	2		ADI07050R5
800	600	745	492	2		ADI08060R5
1000	600	945	492	2		ADI10060R5
	800	945	692	2		ADI10080R5
1200	600	1145	492	2		ADI12060R5
	800	1145	692	2		ADI12080R5

AVP, 19" profielen



Omschrijving: Voor 600 mm brede kasten. In diepte verstelbaar met AMG accessoire. Gemonteerd in de scharniergegaten van het voorste frame van de kast. Afstand tussen de deur en 19" profielen: 56 mm.

Materiaal: 2 mm gegalvaniseerd plaatstaal.

Verpakkingseenheid: 1 paar, inclusief bevestigingsmateriaal.

Voor kast			Bestelnr.
H	Hoogte in HE		
600	12		AVP0600
800	17		AVP0800
1000	20		AVP1000
1200	26		AVP1200



Multi-Mount accessoires

P, Sokkelement, voor- en achterzijde



Omschrijving: 4 Hoekstukken met demontabele afdekplaten. De zijpanelen PA zijn separaat te bestellen. Beschikbare hoogtes: 100 mm en 200 mm. Machinale bewerking noodzakelijk.

Materiaal: 2,5 mm plaatstaal voor hoekstukken, en 1,5 mm plaatstaal voor panelen.

Afwerking: Structuur poedercoating RAL 7022.

Verpakkingseenheid: 4 hoekstukken en 2 frontpanelen. Inclusief bevestigingsmateriaal.

H	B	Bestelnr.
100	400	P1040
	600	P1060
	800	P1080
	1000	P1100
200	1200	P1120
	400	P2040
	600	P2060
	800	P2080
	1000	P2100
	1200	P2120

PA, Sokkel, zijpanelen



Omschrijving: Zijplaten voor sokkel P, extra stevig door de omgezette randen.

Materiaal: 1,5 mm plaatstaal.

Afwerking: Structuur poedercoating RAL 7022.

Verpakkingseenheid: 2 stuks voor 100 mm hoogte, en 4 stuks voor 200 mm hoogte.

H	D	Bestelnr.
100	260	PA1026
	300	PA1030
	400	PA1040
200	260	PA2026
	300	PA2030
	400	PA2040

PFF, Sokkels



Omschrijving: Sokkels voor montage van de kast op de vloer voor een passende bedieningshoogte. Geschikt voor 300 mm en 400 mm diepe kasten met breedte $W \geq 400$ mm. Leverbaar in 300 mm en 450 mm hoogte. Machinale bewerking noodzakelijk.

Materiaal: 2,0 mm plaatstaal.

Afwerking: Structuur poedercoating, RAL 7035.

Verpakkingseenheid: 2 stuks, inclusief bevestigingsmateriaal.

H	D	Bestelnr.
300	300	PFF330R5
450	300	PFF345R5
300	400	PFF430R5
450	400	PFF445R5



Multi-Mount accessoires

ADP, Standaard deuren



Omschrijving: Standaard deur. Alle slot-opties uit het sloten programma zijn mogelijk.

Materiaal: Plaatstaal 1,2 mm/ ADP06060R5 en daarboven: 1,4 mm/ ADP08012R5 en daarboven: 1,8 mm.

Afwerking: Structuur poedercoating, RAL 7035.

Beschermingsklasse: Standaard kast IP/NEMA certificering.

Verpakkingseenheid: Per stuk

ADT, Zichtdeuren



Omschrijving: Ter vervanging van de standaard deur, geeft goed zicht op de gemonteerde apparatuur in de kast. Alle opties van het slotenprogramma kunnen worden toegepast.

Materiaal: Plaatstaal 1,2 mm/ ADT06060R5 en daarboven: 1,4 mm/ ADT10060R5 en daarboven: 1,8 mm. Voorzien van transparant 3 mm acrylaatruit.

Afwerking: Structuur poedercoating, RAL 7035.

Beschermingsklasse: Voldoet aan IP 55 en NEMA 12.

Verpakkingseenheid: Per stuk

Voor kast		Aantal sloten	Deurprofielen	
H	B			Bestelnr.
200	200	1	N/A	ADP02020R5
250	200	1	N/A	ADP02520R5
	250	1	N/A	ADP02525R5
300	250	1	-	ADP03025R5
	300	1	-	ADP03030R5
350	250	1	-	ADP03525R5
400	300	1	-	ADP04030R5
	400	1	-	ADP04040R5
	500	1	-	ADP04050R5
	600	1	-	ADP04060R5
500	300	1	-	ADP05030R5
	400	1	-	ADP05040R5
	500	1	-	ADP05050R5
600	400	2	2	ADP06040R5
	500	2	2	ADP06050R5
	600	2	2	ADP06060R5
	400	-	-	ADP06080LR5
		1*	2	ADP06080RR5
	800	2	2	ADP06080R5
700	500	2	2	ADP07050R5
800	400	2	2	ADP08040R5
	600	2	2	ADP08060R5
		-	-	ADP08012LR5
		1*	2	ADP08012RR5
	800	2	2	ADP08080R5
1000	600	1*	2	ADP10060R5
	800	1*	2	ADP10080R5
	500	-	-	ADP10010LR5
		1*	2	ADP10010RR5
1200	500	-	-	ADP12010LR5
		1*	2	ADP12010RR5
	600	1*	2	ADP12060R5
		-	-	ADP12012LR5
		1*	2	ADP12012RR5
	800	1*	2	ADP12080R5
1400	500	-	-	ADP14010LR5
		1*	2	ADP14010RR5

* 3 punts espagnolet-sluiting.

Afmetingen schakelkast		Zicht gedeelte		Aantal	
H	B	h	b	sloten	Bestelnr.
300	250	159	93	1	ADT03025R5
	300	159	143	1	ADT03030R5
400	300	259	143	1	ADT04030R5
	400	259	243	1	ADT04040R5
500	300	359	143	1	ADT05030R5
	400	359	243	1	ADT05040R5
600	400	459	243	2	ADT06040R5
	500	459	343	2	ADT06050R5
	600	459	443	2	ADT06060R5
700	500	559	343	2	ADT07050R5
800	600	659	443	2	ADT08060R5
1000	600	859	427	1*	ADT10060R5
	800	859	627	1*	ADT10080R5
1200	600	1059	427	1*	ADT12060R5
	800	1059	627	1*	ADT12080R5

* 3 punts espagnolet-sluiting.



Multi-Mount accessoires

ADC, Zichtdeur met helder glas



Omschrijving: Gemonteerd in plaats van de standaard deur, geeft goed zicht op de gemonteerde apparatuur in de kast. Alle slot-opties uit het slotenprogramma zijn mogelijk.

Materiaal: Plaatstaal 1,2 mm/ ADC06060 en daarboven: 1,4 mm/ ADC10060 en daarboven: 1,8 mm. Voorzien van 3 mm helder veiligheidsglas.

Afwerking: Structuur poedercoating, RAL 7035.

Beschermingsklasse: Voldoet aan IP 55 en NEMA 12.

Verpakkingseenheid: Per stuk

Afmetingen schakelkast		Zicht gedeelte		Aantal	
H	B	h	b	sloten	Bestelnr.
300	250	159	93	1	ADC03025R5
	300	159	143	1	ADC03030R5
400	300	259	143	1	ADC04030R5
	400	259	243	1	ADC04040R5
500	300	359	143	1	ADC05030R5
	400	359	243	1	ADC05040R5
600	400	459	243	2	ADC06040R5
	500	459	343	2	ADC06050R5
	600	459	443	2	ADC06060R5
700	500	559	343	2	ADC07050R5
800	600	659	443	2	ADC08060R5
	1000	600	859	427	1*
800		859	627	1*	ADC10080R5
1200	600	1059	427	1*	ADC12060R5
	800	1059	627	1*	ADC12080R5

* 3 punts espagnolet-sluiting.

ADS, Zichtdeur met rookglas



Omschrijving: Gemonteerd in plaats van de standaard deur, geeft goed zicht op de gemonteerde apparatuur in de kast. Alle opties van het slotenprogramma zijn mogelijk.

Materiaal: Plaatstaal 1,2 mm/ ADS06060R5 en daarboven: 1,4 mm/ ADS10060R5 en daarboven: 1,8 mm. Voorzien van 3 mm veiligheids- rookglas.

Afwerking: Structuur poedercoating, RAL 7035.

Beschermingsklasse: Voldoet aan IP 55 en NEMA 12.

Verpakkingseenheid: Per stuk

Afmetingen schakelkast		Zicht gedeelte		Aantal	
H	B	h	b	sloten	Bestelnr.
300	250	159	93	1	ADS03025R5
	300	159	143	1	ADS03030R5
400	300	259	143	1	ADS04030R5
	400	259	243	1	ADS04040R5
500	300	359	143	1	ADS05030R5
	400	359	243	1	ADS05040R5
600	400	459	243	2	ADS06040R5
	500	459	343	2	ADS06050R5
	600	459	443	2	ADS06060R5
700	500	559	343	2	ADS07050R5
800	600	659	443	2	ADS08060R5
	1000	600	859	427	1*
800		859	627	1*	ADS10080R5
1200	600	1059	427	1*	ADS12060R5
	800	1059	627	1*	ADS12080R5

* 3 punts espagnolet-sluiting.

Multi-Mount accessoires

ADO, Deurarretering



Omschrijving: Deurarretering voor kasten van H: 300mm en daarboven. Voor het vastzetten van een open deur onder 90° of 110° graden. Direct gemonteerd op het deurmontageprofiel. Machinale bewerking is nodig.

Materiaal: Verzinkt plaatstaal

Verpakkingseenheid: Per stuk, inclusief bevestigingsmateriaal.

Voor kast	H	Bestelnr.
		ADO201

MMH, Scharnieren



Omschrijving: Scharnieren. 150° Openingshoek. Bewerking is noodzakelijk.

Materiaal: Verzinkt plaatstaal

Verpakkingseenheid: Scharnieren, inclusief montagemateriaal.

Voor kast	H	Bestelnr.
	≤ 800 mm	MMH02
	> 800 mm	MMH03

Interne scharnieren op aanvraag leverbaar.

MMDP, Deurmontage-profielen

Omschrijving: Voor montage aan de binnenzijde van de deur.

Materiaal: 1,4 mm gegalvaniseerd plaatstaal.

Afmeting: 15 x 14 mm.

Verpakkingseenheid: 1 Paar, inclusief bevestigingsmateriaal.

Voor kast	H	Bestelnr.
	500	MMDP050
	600	MMDP060
	700	MMDP070
	800	MMDP080
	1000	MMDP100
	1200	MMDP120
	1400	MMDP140

ADSW, MultiMount deurschakelaar

Omschrijving: Om elk elektrisch apparaat in te schakelen, zoals verlichting, alarmsystemen, etc. Kabeldoorvoer: PG 20.

Schakelcapaciteit: 6A / 230VAC.

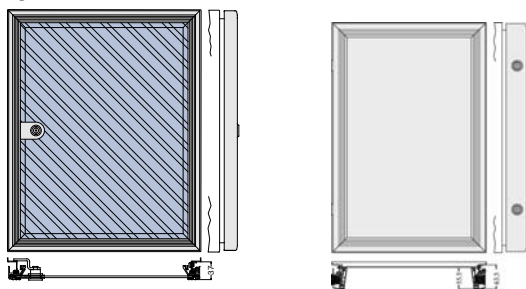
Goedkeuringen: UL en CSA goedgekeurd.

Verpakkingseenheid: Per stuk, inclusief bevestigingsmateriaal.

Voor kast	H	Bestelnr.
		ADSW01

Multi-Mount accessoires

ADA/ADAB, Aluminium zichtdeur met acrylaatruit



Omschrijving: Als vervanging voor de stalen deur. Kan worden gebruikt in combinatie met een zwenkraam, modulair chassis of binnendeur. Het 3 mm DIN slot kan worden verwisseld voor elk ander als accessoire leverbaar binnenwerk of handgreep. Het vergroot de diepte van de kast met 10 mm (ADA) of 35 mm (ADAB). Kan ook worden gebruikt als zichtvenster in combinatie met montagekit ADAMK.

Materiaal: Aluminium voorzien van 3 mm acryl glas.

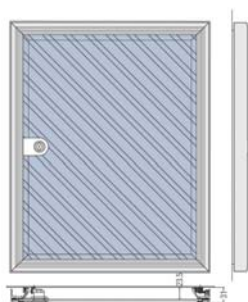
Afwerking: Geanodiseerd aluminium

Beschermingsklasse: Overeenkomstig IP 54

Verpakkingseenheid: 1 deur, inclusief bevestigingsmateriaal.

Afmetingen schakelkast		Zicht gedeelte		Aantal		Bestelnr.
H	B	h	b	sloten		
300	300	226	226	1	ADA03030	
400	300	326	226	1	ADA04030	
	400	326	326	1	ADA04040	
	600	326	526	1	ADA04060	
500	300	426	226	1	ADA05030	
	400	426	326	1	ADA05040	
600	400	522	322	2	ADAB06040	
	600	522	522	2	ADAB06060	
	800	522	722	2	ADAB06080	
700	500	622	422	2	ADAB07050	
800	600	722	522	2	ADAB08060	
1000	800	922	722	2	ADAB10080	
1200	600	1122	522	2	ADAB12060	
	800	1122	722	2	ADAB12080	

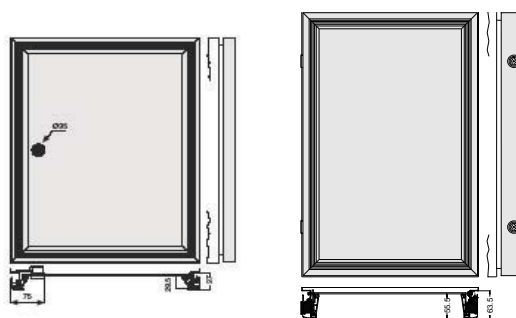
ADAMK/ADABMK, Montagekits



Omschrijving: Met behulp van deze kit kan de zichtdeur ADA/ADAB gebruikt worden als voorzetraam. Te monteren op elk kast oppervlak, ter bescherming van displays en andere elektronica.

Voor	Bestelnr.
ADAB	ADABMK
ADA	ADAMK

ACA/ACB, Aluminium displaypaneel



Omschrijving: Voor montage van besturingen, meters, indicatielampjes, etc. Gemonteerde apparatuur wordt beschermd door een 23,5 mm hoog frame. Het paneel is 3 mm dik en kan worden gedemonteerd voor het aanbrengen van gaten of zeefdrukken. Het 3 mm DIN slot kan worden verwisseld voor elk ander als accessoire leverbaar binnenwerk of handgreep.

Materiaal: Aluminium.

Afwerking: Geanodiseerd aluminium.

Beschermingsklasse: Overeenkomstig IP 54

Verpakkingseenheid: Per stuk, inclusief bevestigingsmateriaal.

Afmetingen schakelkast		Zicht gedeelte		Aantal		Bestelnr.
H	B	h	b	sloten		
300	300	226	226	1	ACA03030	
400	300	326	326	1	ACA04030	
	400	326	226	1	ACA04040	
	600	326	526	1	ACA04060	
500	300	426	226	1	ACA05030	
	400	426	326	1	ACA05040	
600	500	426	426	1	ACA05050	
	400	522	322	2	ACB06040	
	600	522	522	2	ACB06060	
700	800	522	722	2	ACB06080	
	500	622	422	2	ACB07050	
	800	722	522	2	ACB08060	
800	800	722	722	2	ACB08080	
	1000	600	922	2	ACB10060	
	800	922	722	2	ACB10080	
1200	600	1122	522	2	ACB12060	
	800	1122	722	2	ACB12080	

Multi-Mount accessoires

ARF, Regen-/ zonedak



Omschrijving: Kan worden gemonteerd als bescherming bij buitenopstelling van een enkele rij kasten. Het dak heeft een lichte hellingshoek.

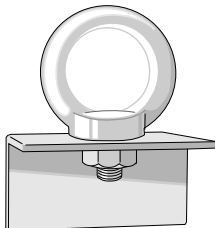
Materiaal: 1,5 mm plaatstaal.

Afwerking: Structuur poedercoating, RAL 7035.

Verpakkingseenheid: Per stuk, inclusief bevestigingsmateriaal.

Afmetingen schakelkast		
B	D	Bestelnr.
250	155	ARF02515R5
	210	ARF02521R5
300	155	ARF03015R5
	210	ARF03021R5
400	155	ARF04015R5
	210	ARF04021R5
500	260	ARF04026R5
	300	ARF04030R5
	155	ARF05015R5
600	210	ARF05021R5
	260	ARF05026R5
	300	ARF05030R5
800	210	ARF06021R5
	260	ARF06026R5
	300	ARF06030R5
	400	ARF06040R5
1000	210	ARF08021R5
	260	ARF08026R5
	300	ARF08030R5
1200	400	ARF08040R5
	300	ARF10030R5
	300	ARF12030R5
	400	ARF12040R5

AL, Hijsogen



Omschrijving: M12 draad. Overeenkomstig DIN 580 hijsvoorschriften. Machinale bewerking is nodig.

Materiaal: Staal.

Verpakkingseenheid: 2 stuks, inclusief bevestigingsmateriaal.

Bestelnr.

AL9301

ALL, Sloten



Omschrijving: Verschillende sloten ter vervangen van de standaard versie.

Verpakkingseenheid: Per stuk.

Omschrijving	Type	Bestelnr.
Polyamide standaard slot	DIN 3 mm	ALL503
Polyamidi lukko avaimella	Sleutel 333	ALL509
	Ronis sleutelnr. C21323	ALL510
Kromattu lukko avaimella	Ronis sleutelnr. C21323	ALL508
	Ronis sleutelnr. C21323 voor ADA/ACA	ALL506
	Ronis sleutelnr. C21323 voor ADAB/ACB	ALL507

ALC, Slot-afdekplaat

Omschrijving: Met vingergrepen aan beide zijden. Exclusief binnenwerk.

Materiaal: Glasvezel versterkt polyamide.

Verpakkingseenheid: Per stuk

Bestelnr.

ALC500

ALI, Binnenwerken



Omschrijving: Binnenwerk ter vervanging van het standaard 3mm DIN slot in het standaard slot.

Materiaal: Polyamide.

Verpakkingseenheid: Per stuk

Omschrijving	Bestelnr.
DIN 3 mm	ALI503
DIN 5 mm	ALI505
Vierkant 7 mm	ALI523
Vierkant 8 mm	ALI525
Driehoek 8 mm	ALI524
Met sleuf 2x4 mm	ALI528



Multi-Mount accessoires

PLC, Sloten



Omschrijving: De slotafdekkap wordt over het standaard slot gemonteerd, zodat het gebruik van een hangslot mogelijk is. Het standaard slot is volledig afgedekt en niet toegankelijk, wanneer het hangslot gemonteerd wordt. Maximale diameter van de slot boog: 10 mm.

Materiaal: Roestvaststaal

Verpakkingseenheid: Per stuk

Omschrijving	Type	Bestelnr.
Polyamide slot	Sleutel 333	PLC01

ALT, Handgrepen



Omschrijving: Verschillende handgrepen ter vervangen van de standaard versie.

Verpakkingseenheid: Per stuk

Omschrijving	Bestelnr.
Kunststof T-greep	ALT560
Kunststof vingergreep met cylinderslot	ALT563
Verchromde T-greep met cylinderslot	ALT561
Verchromde vingergreep met cylinderslot	ALT562

LSK, Sleutels



Omschrijving: Sleutel met Eldon logo. Goede vormgeving en grip.

Materiaal: Matrijsgegoten legering

Verpakkingseenheid: 1 per stuk

Omschrijving	Bestelnr.
Kunststof 2	LSK502
Metalen DIN 3 mm	LSK503
Metalen DIN 5 mm	LSK505
Metalen Vierkant 7 mm	LSK523
Metalen Vierkant 8 mm	LSK524
Metalen Driehoek 7 mm	LSK526
Metalen Driehoek 8 mm	LSK527

LSMK, Universele sleutel



Omschrijving: Universele sleutel met Eldon logo, met aan ieder uiteinde een ander type sleutel: DIN 5mm, vierkant 8mm, driehoek 8mm en standaard achthoekige adapter voor schroefbits.

Materiaal: Staal

Verpakkingseenheid: Per stuk

Omschrijving	Bestelnr.
	LSMK01

Multi-Mount accessoires

AF, Standaard flensplaat



Omschrijving: Flensplaat voor de standaard flensplaat-opening.

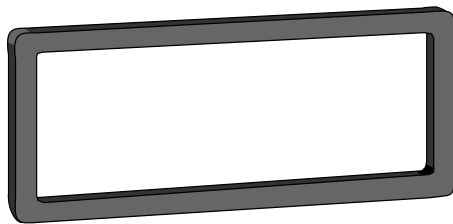
Materiaal: 1,4 mm plaatstaal.

Afwerking: Structuur poedercoating, RAL 7035.

Verpakkingseenheid: Per stuk

Afmeting	Voor opening	Bestelnr.
0S	110 x 56	AF00SR5
1S	210 x 56	AF01SR5
2S	310 x 56	AF02SR5
3S	410 x 56	AF03SR5
1	210 x 96	AF01R5
2	310 x 96	AF02R5
3	410 x 96	AF03R5
4	510 x 96	AF04R5

AG, Flensplaatpakking



Omschrijving: Voor standaard flensplaat-opening.

Materiaal: 5 mm dik polyethyleen foam.

Verpakkingseenheid: Per stuk

Afmeting	Voor opening	Bestelnr.
0 S	110 x 56	AG00S
1 S	210 x 56	AG01S
2 S	310 x 56	AG02S
3 S	410 x 56	AG03S
1	210 x 96	AG01
2	310 x 96	AG02
3	410 x 96	AG03
4	510 x 96	AG04

AFK, Flensplaten met doordrukragen



Omschrijving: Flensplaat met doordrukragen volgens tabel.

Materiaal: 1,4 mm plaatstaal.

Afwerking: Structuur poedercoating, RAL 7035.

Verpakkingseenheid: Per stuk

Afmeting	Voor opening	M16	M20	M25	M32	Bestelnr.
1S	210 x 56	4	3	—	—	AFK11SR5
2S	310 x 56	6	3	1	—	AFK21SR5
3S	410 x 56	9	4	1	—	AFK31SR5
1	210 x 96	4	5	2	2	AFK11R5
		12	—	1	1	AFK12R5
2	310 x 96	9	5	4	2	AFK21R5
		21	—	1	1	AFK22R5
3	410 x 96	18	5	4	2	AFK31R5
		21	10	—	—	AFK32R5
4	510 x 96	27	5	4	2	AFK41R5
		18	14	3	1	AFK42R5

AGC, Combinatie pakking



Omschrijving: Nodig wanneer een Multimount kast (MAS/MAD/MAP) wordt gecombineerd.

Materiaal: 10 mm dik polyethyleen foam.

Verpakkingseenheid: 2 stuks, inclusief bevestigingsmateriaal.

Afmeting	Voor opening	Bestelnr.
2	310 x 96	AGC02
3	410 x 96	AGC03
4	510 x 96	AGC04



Multi-Mount accessoires

AFV, Geventileerde flensplaat met filter



Omschrijving: "Louvres" flensplaat met 5 mm naar buiten gedrukte sleuven voorzien van filter.

Materiaal: 1,4 mm plaatstaal.

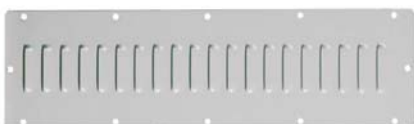
Afwerking: Structuur poedercoating, RAL 7035.

Beschermingsklasse: Overeenkomstig IP53

Verpakkingseenheid: Per stuk

Afmeting	Voor opening	Bestelnr.
1	210 x 96	AFV01R5
2	310 x 96	AFV02R5
3	410 x 96	AFV03R5
4	510 x 96	AFV04R5

AFG, Geventileerde flensplaten met vliegengaas



Omschrijving: "Louvres" flensplaat met 5 mm naar buiten gedrukte sleuven voorzien van vliegengaas.

Materiaal: 1,4 mm plaatstaal.

Afwerking: Structuur poedercoating, RAL 7035.

Beschermingsklasse: Overeenkomstig IP43

Verpakkingseenheid: Per stuk

Afmeting	Voor opening	Bestelnr.
1	210 x 96	AFG01R5
2	310 x 96	AFG02R5
3	410 x 96	AFG03R5
4	510 x 96	AFG04R5

AFR, Geventileerde flensplaat



Omschrijving: "Louvres" flensplaat met 5 mm naar buiten gedrukte sleuven.

Materiaal: 1,4 mm plaatstaal.

Afwerking: Structuur poedercoating, RAL 7035.

Beschermingsklasse: Overeenkomstig IP23

Verpakkingseenheid: Per stuk

Afmeting	Voor opening	Bestelnr.
1	210 x 96	AFR01R5
2	310 x 96	AFR02R5
3	410 x 96	AFR03R5
4	510 x 96	AFR04R5

AFA, Overgangs-flensplaat



Omschrijving: Past het FL-type flensplaat aan naar de Multimount flensplaat-opening.

Materiaal: 1,4 mm plaatstaal.

Afwerking: Structuur poedercoating, RAL 7035.

Verpakkingseenheid: Per stuk

Afmeting	Aantal FL openingen	Voor opening	Bestelnr.
1	1xFL13	210 x 96	AFA01R5
2	1xFL21	310 x 96	AFA02R5
3	1xFL21	410 x 96	AFA03R5
4	2xFL21	510 x 96	AFA04R5

MC, Kunststof flensplaat



cabl / tube diameter (mm)	MC25	MC3	MC35
05 - 07	4		
06 - 10			2
08 - 12	4		14
08 - 16		4	
10 - 14	12		16
12 - 18			2
14 - 20	4		
17 - 32			1
20 - 26	1		
24 - 54		2	
30 - 60		1	

Omschrijving: Flensplaat met doordrukaten, geschikt voor kabeldoorvoer of verschillende types buizen. Direct te monteren op de overgangs-flensplaat AFA02/AFA03/AFA04.

Materiaal: Verschillende types polymeren, versterkt met een stalen plaat.

Beschermingsklasse: Overeenkomstig IP65

Afwerking: RAL 7035.

Verpakkingseenheid: Per stuk

Bestelnr.
MC3
MC25
MC35