



MAS



TEKNISET TIEDOT

IP66/NEMA 4, 12, 13
Yksiovinen
Korkeus: 200-1200
Leveys: 200-800
Syvyys: 155-400

TEKNISET TIEDOT

MAD 1P55/NEMA 12
Pariovinen
Korkeus: 600-1400
Leveys: 800-1000
Syvyys: 300-400



MAD

TEKNISET TIEDOT

IP55/NEMA 12
Yksiovinen
Korkeus: 800-1200
Leveys: 600
Syvyys: 210



MAM

TEKNISET TIEDOT

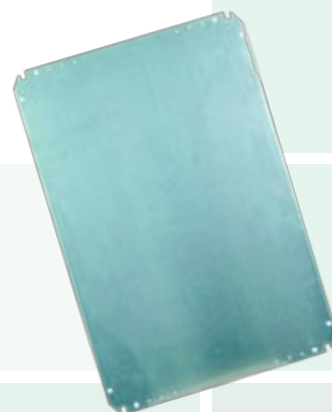
IP66/NEMA 4, 12, 13
Yksiovinen
Korkeus: 300
Leveys: 600-1200
Syvyys: 300



MAP



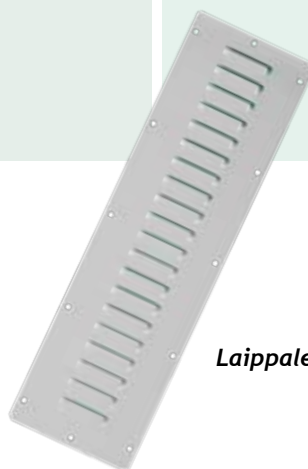
Moduuliaukotettu levy



Asennuslevyt



Ovet ja seinälevyt



Laippalevyt

Sokkelit



Avaimet, lukot ja kahvat

Yleiset lisävarusteet



Muut lisävarusteet

Eldonin Multi-Mount®

rakenneteräksiset seinäkotelot.

- ◆ Tukeva runko-osa, joka on taitettu ristimuotoisesta kylmävalssatusta teräslevyihioista, paksuus 1,2/1,4 mm. Kotelon reuna on taivutettu kourun muotoiseksi, jotta vesi ei jäisi makaamaan tiivisteeseen. Ovi on tehty 1,4/1,8/2,0 mm teräslevystä ja yli 600 mm oviin on asennettu galvanoidut kiskot kaapelipitimiä, profiilikiskoja yms. varten. Runko-osan ja oven maadoitusvarusteet kuuluvat toimitukseen. Kaapelitulolle on maksimikokoinen laippa-aukko, joka on sijoitettu kotelon runkoon niin taakse kuin mahdollista. Ilmankierron mahdollistamiseksi kotelon takaa ja seinäkiinnitystä varten on takaseinään prässätty neljä 20,4 mm halkaisijaista ja 2 mm ulkonemaa, joissa on 8,5 mm reikä. Kaikki osat on esikäsitelty fosfatoinnilla ja suolanpoistolla sekä suojattu struktuuripintaisella pulverimaalilla RAL 7035.
- ◆ Kotelo koostuu kahdesta osasta: Runko-osa ja ovi. Ovi on kiinnitetty koteloon kahdella tai kolmella saranalla ja sen avautumiskulma on vähintään 130°. Saranat eivät ole näkyvissä oven ollessa kiinni ja ne on varustettu pidäkkeisellä saranatapilla. Ovi on oikeakätisesti avautuva ja kätisyys voidaan vaihtaa. Yksittäisovet ovat lukittavissa yhden, kahden tai kolmen pisteen lukitusjärjestelmällä, pariovet 3-piste tankolukituksella. Lukon double grip -kahvalla oven avaaminen on helppoa. Ovesa on lisäksi saumaton polyuretaanitiiviste.
- ◆ Vakiona on 3 mm DDB lukkopesä.
- ◆ Ovi pysyy avautuessaan kotelon ulkomittojen sisäpuolella ja näin koteloida voidaan asentaa aivan viereen ilman että ovista on häiriötä.
- ◆ Asennuslevy voidaan kalustaa ja johdottaa kotelon ulkopuolella. Ja se sijoitetaan sitten koteloon:
 - joko kotelon takaseinää vasten
 - tai syvyyssäädön mahdollistavaa asennussarjaa käyttäen.
- ◆ Lisäksi asennuslevyn sivussa on merkit 10 mm välein laitteiden asennuksen helpottamiseksi sekä reiät ylhäällä ja alhaalla kaapelin kiinnittämistä varten.
- ◆ EMC-vaatimusten täyttämiseksi asennuslevy on valmistettu sendzimir-sinkitystä 2,0/2,5 mm paksusta teräslevystä. Asennuslevy tarjoaa tasapotentialaisen maadoituskytkennän kotelon kaikkien laitteiden välille.
- ◆ Kotelo tarjoaa maksimisuojan käyttäjälle ja kojeistolle, koteloituokaltaan IP66-IP69K standardien IEC 60529 ja NBN G20-001 mukaisesti (IP55-IP69K pariovisille ja lasiovisille koteloidille). Käytettäessä sisäovea, moduulirakennetta tai 19" kääntökehystä koteloituokka IP20 taataan kotelon sisätilojen välillä. Täyttää vaatimukset NEMA 4 12 ja 13
- ◆ Kotelo kiinnitetään seinään:
 - pulteilla suoraan takaseinän läpi, jolloin reiät pitää tiivistää sisäpuolelta muoviprikoin
 - seinäkiinnikkeillä, jotka ruuvataan kiinni kotelon takareunaan
- ◆ Kummassakin tapauksessa IP/NEMA koteloituokat säilyvät.
- ◆ Teräslevystä valmistettu aurinko/sadekatos on tarjolla ulkoasennukseen.
- ◆ Kotelolla on UL hyväksyntä standardin 508 mukaisesti ja se täyttää myös CSA sertifiointin vaatimukset C22.2 nro 94 mukaisesti.

Rakenneteräksiset seinäkotelot

Tyypillisiä sovelluksia: Lämmitys,
tuuletus, ilmastoinnin OEM-
valmistajat, pienet ohjausjärjestelmät.
Jakokoteloratkaisut

Sen kanssa on helppo toimia
Suuri ja merkattu asennuslevy
Helppo laitteiden asemointi
Kustomointi tehtaalla



Monikäyttöisyys:
asennuslevy, 19”
profiilit, kääntökehys,
modulaarinen
järjestelmä.

Kotelo-osa yhtä kappaletta, jotta jäykkyys ja IP olisi paras mahdollinen.

MAS

Seinäkotelo

Multi-Mount seinäkotelosarja, IP66, teräksestä, on suunniteltu käyttäjää silmällä pitäen. Multi-Mount-sarjaa on saatavissa monta eri vakiokokoa ja erilaisin lisävarustein, joten se tarjoaa ratkaisun lähes jokaiseen sovellukseen. Saatavana myös erikoisversioita asiakkaan toivomuksen mukaan.



Tekniset Tiedot

IP 66/NEMA 4, 12, 13 IK 10

Materiaali: Runko: 1,2mm teräs / 1,4mm MAS0606021R5 ja isommat koot / 1,5mm MAS1001230R5 ja isommat koot sekä 400mm syvät kaapit. Laippalevy: 1,4mm teräs. Ovi: 1,2mm teräs / 1,4mm MAS0606021R5 ja isommat koot / 1,8 mm MAS1006026R5 ja isommat koot. Asennuslevy: 2mm galvanoitu teräs.

Runko-osa: Kantattu ja kiekkohitsattu. Neljä halk. 8,5 mm reikää seinäkiinnitystä varten, prässätty halk. 20,4 mm x 2 mm ulkonemat, jotta ilma pääsisi kiertämään kaapin taustan takaa.

Ovi: Pinta-asennettu, 130° avautumiskulma. Piiloon asennetut irrotettavat saranat kiinteillä tapeilla. Saranat voidaan asentaa vasen- tai oikeakätiseksi. Koossa MAS0604015R5 ja isommissa on ovesa kaksi irrotettavaa asennusprofiilia. Tiiveys on varmistettu pursotetulla yhtenäisellä polyuretaanitiivisteellä.

Lukitus: DIN 3 mm lukkopesä 90° kääntymällä. 1000mm korkeissa ja korkeammissa kaapeissa on 3-pistetankolukitus. Muita lukkopesä on saatavissa lisävarusteena.

Asennuslevy: Asennuslevyllä on pystysuunnassa merkinnät 10 mm välein helpottamassa asennusta vaakasuoraan. Ylä- ja alareunassa on reiät kaapelien kiinnitystä varten. Asennuslevy kiinnitetään kaapin takaseinään kiinnitettyihin M8 muttereihin. Kaikki koot 800 mm koosta alkaen on vahvistettu kantatuilla reunoilla. AMG lisävarusteita käyttäen asennuslevyn sijoitusvyöryttä voidaan säätää.

Laippa-aukko: Sijoitettu aivan kaapin perälle, jotta kaapelien tuonti asennuslevylle olisi helpompaa.

Kotelointiluokka: Täyttää vaatimukset IP 66 sekä NEMA 4, 12 ja 13. Ulkoasennuksiin suositellaan sadekatoksen ARF asentamista ja muista huomioida koroosio

Pintakäsittely: RAL 7035 pulverimaalaus.

Toimitus: Kotelo varustettuna ovelta tai kahdella oviaennusprofiililla kokoluokassa MAS0604015R5 ja tätä isommissa. Laippalevy(t) tiivisteinen, muovinen DIN 3 mm avain ja asennuslevy asennustarvikkeineen. Maadoitusvalmiudet.



MAS, IP 66/NEMA 4, 12, 13 IK 10

Asennuslevyineen

Kotelon mitat			Asennuslevyn mitat			Näkymäalue					
K	L	S	k	l	s	Koko	Tyyppi	Aukot	Lukkoja	Paino	Osa nro
200	200	155	170	150	137	110x56	0S	1	1	2,7	MAS0202015R5
250	200	155	220	150	137	110x56	0S	1	1	3,1	MAS0252015R5
	250	155	220	200	137	110x56	0S	1	1	4,0	MAS0252515R5
300	250	155	270	200	137	110x56	0S	1	1	4,6	MAS0302515R5
		210	270	200	192	110x56	0S	1	1	5,3	MAS0302521R5
	300	155	270	250	137	210x56	1S	1	1	5,2	MAS0303015R5
		210	270	250	192	210x96	1	1	1	5,5	MAS0303021R5
350	250	155	320	200	137	110x56	0S	1	1	5,3	MAS0352515R5
400	300	155	370	250	137	210x56	1S	1	1	6,5	MAS0403015R5
		210	370	250	192	210x96	1	1	1	7,0	MAS0403021R5
	400	210	370	350	192	310x96	2	1	1	8,6	MAS0404021R5
	500	210	370	450	192	410x96	3	1	1	10,5	MAS0405021R5
	600	210	370	550	192	510x96	4	1	1	12,2	MAS0406021R5
500	300	210	470	250	192	210x96	1	1	1	8,6	MAS0503021R5
	400	155	470	350	137	310x56	2S	1	1	8,5	MAS0504015R5
		210	470	350	192	310x96	2	1	1	10,4	MAS0504021R5
		260	470	350	242	310x96	2	1	1	11,2	MAS0504026R5
		300	470	350	282	310x96	2	1	1	12,1	MAS0504030R5
	500	210	470	450	192	410x96	3	1	1	12,6	MAS0505021R5
		300	470	450	282	410x96	3	1	1	14,5	MAS0505030R5
600	400	155	570	350	137	310x56	2S	1	2	11,5	MAS0604015R5
		210	570	350	192	310x96	2	1	2	12,2	MAS0604021R5
		260	570	350	242	310x96	2	1	2	13,6	MAS0604026R5
		300	570	350	282	310x96	2	1	2	14,5	MAS0604030R5
	500	155	570	450	137	410x56	3S	1	2	14,2	MAS0605015R5
		210	570	450	192	410x96	3	1	2	15,4	MAS0605021R5
		260	570	450	242	410x96	3	1	2	16,6	MAS0605026R5
		300	570	450	282	410x96	3	1	2	17,5	MAS0605030R5
	600	210	570	550	192	510x96	4	1	2	21,0	MAS0606021R5
		300	570	550	282	510x96	4	1	2	24,0	MAS0606030R5
		400	570	550	382	510x96	4	1	2	27,0	MAS0606040R5
	800	300	570	750	282	310x96	2	2	2	31,0	MAS0608030R5
700	500	210	670	450	192	410x96	3	1	2	21,0	MAS0705021R5
		260	670	450	242	410x96	3	1	2	23,2	MAS0705026R5
800	400	300	770	350	282	310x96	2	1	2	24,0	MAS0804030R5
	600	210	770	550	192	510x96	4	1	2	28,0	MAS0806021R5
		260	770	550	242	510x96	4	1	2	29,8	MAS0806026R5
		300	770	550	282	510x96	4	1	2	31,0	MAS0806030R5
		400	770	550	382	510x96	4	1	2	34,0	MAS0806040R5
	800	210	770	750	192	310x96	2	2	2	35,0	MAS0808021R5
		300	770	750	282	310x96	2	2	2	39,0	MAS0808030R5
		400	770	750	382	310x96	2	2	2	43,0	MAS0808040R5
1000	600	260	970	550	242	510x96	4	1	1*	38,0	MAS1006026R5
		300	970	550	282	510x96	4	1	1*	39,0	MAS1006030R5
	800	260	970	750	242	310x96	2	2	1*	44,0	MAS1008026R5
		300	970	750	282	310x96	2	2	1*	47,0	MAS1008030R5
		400	970	750	382	310x96	2	2	1*	51,0	MAS1008040R5
1200	600	300	1170	550	282	510x96	4	1	1*	51,0	MAS1206030R5
	800	300	1170	750	282	310x96	2	2	1*	60,0	MAS1208030R5
		400	1170	750	382	310x96	2	2	1*	66,0	MAS1208040R5

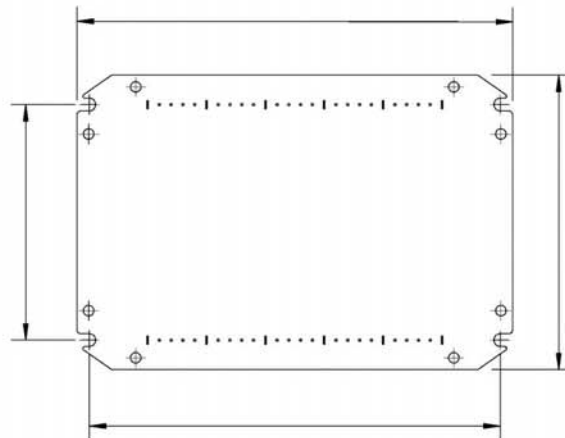
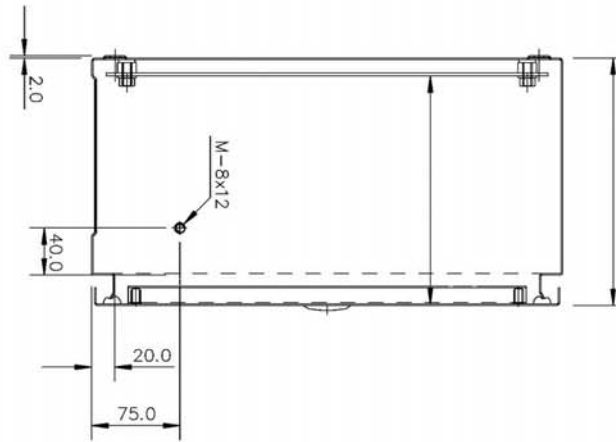
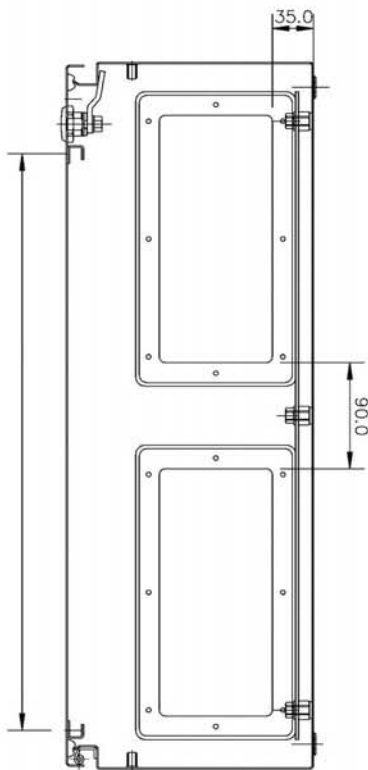
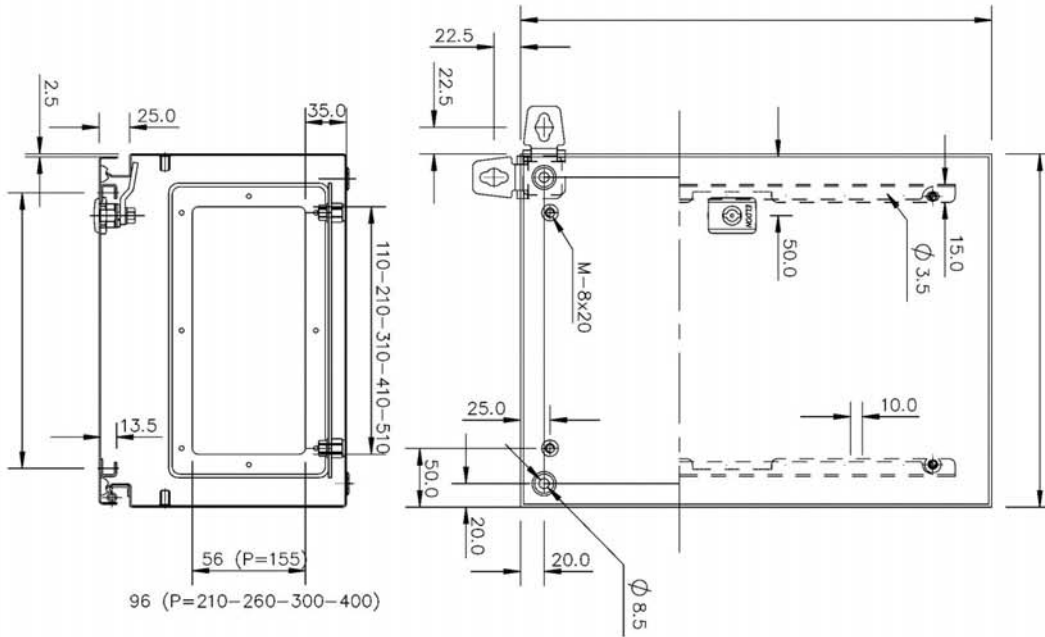
Multi-Mount

Ilman asennuslevyä

Kotelon mitat			Näkymäalue						Osa nro
K	L	S	Koko	Tyyppi	Aukot	Lukkoja	Paino		
200	200	155	110x56	0S	1	1	2,2	MAS0202015PER5	
250	200	155	110x56	0S	1	1	2,4	MAS0252015PER5	
	250	155	110x56	0S	1	1	3,2	MAS0252515PER5	
300	250	155	110x56	0S	1	1	3,5	MAS0302515PER5	
		210	110x56	0S	1	1	4,2	MAS0302521PER5	
	300	155	210x56	1S	1	1	3,9	MAS0303015PER5	
		210	210x96	1	1	1	4,2	MAS0303021PER5	
350	250	155	110x56	0S	1	1	3,7	MAS0352515PER5	
400	300	155	210x56	1S	1	1	4,7	MAS0403015PER5	
		210	210x96	1	1	1	5,2	MAS0403021PER5	
	400	210	310x96	2	1	1	6,1	MAS0404021PER5	
	500	210	410x96	3	1	1	7,2	MAS0405021PER5	
	600	210	510x96	4	1	1	8,2	MAS0406021PER5	
500	300	210	210x96	1	1	1	6,3	MAS0503021PER5	
	400	155	310x56	2S	1	1	5,3	MAS0504015PER5	
		210	310x96	2	1	1	7,2	MAS0504021PER5	
		260	310x96	2	1	1	8,0	MAS0504026PER5	
		300	310x96	2	1	1	8,9	MAS0504030PER5	
	500	210	410x96	3	1	1	8,4	MAS0505021PER5	
		300	410x96	3	1	1	10,3	MAS0505030PER5	
600	400	155	310x56	2S	1	2	7,6	MAS0604015PER5	
		210	310x96	2	1	2	8,3	MAS0604021PER5	
		260	310x96	2	1	2	9,7	MAS0604026PER5	
		300	310x96	2	1	2	10,6	MAS0604030PER5	
	500	155	410x56	3S	1	2	9,1	MAS0605015PER5	
		210	410x96	3	1	2	10,3	MAS0605021PER5	
		260	410x96	3	1	2	11,5	MAS0605026PER5	
		300	410x96	3	1	2	12,3	MAS0605030PER5	
	600	210	510x96	4	1	2	14,8	MAS0606021PER5	
		300	510x96	4	1	2	17,8	MAS0606030PER5	
		400	510x96	4	1	2	20,8	MAS0606040PER5	
	800	300	310x96	2	2	2	22,1	MAS0608030PER5	
700	500	210	410x96	3	1	2	15,0	MAS0705021PER5	
		260	410x96	3	1	2	17,2	MAS0705026PER5	
800	400	300	310x96	2	1	2	18,3	MAS0804030PER5	
	600	210	510x96	4	1	2	19,1	MAS0806021PER5	
		260	510x96	4	1	2	20,9	MAS0806026PER5	
		300	510x96	4	1	2	22,1	MAS0806030PER5	
		400	510x96	4	1	2	25,1	MAS0806040PER5	
	800	210	310x96	2	2	2	23,0	MAS0808021PER5	
		300	310x96	2	2	2	27,0	MAS0808030PER5	
		400	310x96	2	2	2	31,0	MAS0808040PER5	
1000	600	260	510x96	4	1	1*	27,0	MAS1006026PER5	
		300	510x96	4	1	1*	28,0	MAS1006030PER5	
	800	260	310x96	2	2	1*	29,0	MAS1008026PER5	
		300	310x96	2	2	1*	32,0	MAS1008030PER5	
		400	310x96	2	2	1*	36,0	MAS1008040PER5	
1200	600	300	510x96	4	1	1*	37,6	MAS1206030PER5	
	800	300	310x96	2	2	1*	42,0	MAS1208030PER5	
		400	310x96	2	2	1*	48,0	MAS1208040PER5	



Mitat



MAD

Seinäkotelot, pariovilla

Multi-Mount-sarja teräksisiä seinäkoteloita on saatavilla myös pariovillisina versioina, koteloituokka IP55. Saatavilla on seitsemän kokoluokkaa sekä lukuisia lisävarusteita. Vakio viimeistelyväri on RAL7035, muita värejä ja kokoja on saatavissa pyydettäessä.



IP 55/NEMA 12 IK10



Tekniset Tiedot

Materiaali: Runko: 1,4mm teräs MAD0608030R5 / 1,5mm MAD0801230R5 ja isommat. laippalevy 1,4mm teräs. Ovet: 1,4mm teräs / 1,8mm MAD0801230R5 ja isommat. Asennuslevy: 2mm galvanoitu teräs / 2,5mm MAD1001030R5 ja isommat.
Runko-osa: Kantattu ja kiekkohitsattu. Neljä halk. 8,5 mm reikää seinäkiinnitystä varten, prässätty halk. 20,4 mm x 2 mm ulkonemat, jotta ilma pääsisi kiertämään kaapin taustan takaa.
Ovi: Pinta-asennettu, 130° avautumiskulma. Pintaan asennetut irrotettavat saranat kiinteillä tapeilla. Kaksi irrotettavaa asennusprofiilia oikeassa ovessa. Tiiveys on varmistettu pursotetulla yhtenäisellä polyuretaaniivisteellä.
Lukitus: DIN 3 mm lukkopesä 90° kääntymällä. 3-pistetankolukitus. Muita lukkopesiä on saatavissa lisävarusteena.
Asennuslevy: Asennuslevyllä on pystysuunnassa merkinnät 10 mm välein helpottamassa asennusta vaakasuoraan. Ylä- ja alareunassa on reiät kaapelien kiinnitystä varten.

Asennuslevy kiinnitetään kaapin takaseinään kiinnitettyihin M8 muttereihin. Kaikki koot 800 mm koosta alkaen on vahvistettu kantatuilla reunoilla. AMG lisävarusteita käyttäen asennuslevyn sijoitusvyvyttä voidaan säätää.
Laippa-aukko: Sijoitettu aivan kotelon perälle, jotta kaapelien tuonti asennuslevylle olisi helpompaa.
Koteloituokka: Täyttää vaatimukset IP 55 ja NEMA 12. Ulkoasennuksiin suositellaan sadekatoksen ARF asentamista.
Pintakäsittely: RAL 7035 pulverimaalaus.
Toimitus: Kotelo ovineen, sekä kaksi ovi-asennusprofiilia oikeassa ovessa. Laippalevy(t) tiivisteineen, muovinen DIN 3 mm avain ja asennuslevy asennustarvikkeineen. Maadoitusvalmius.



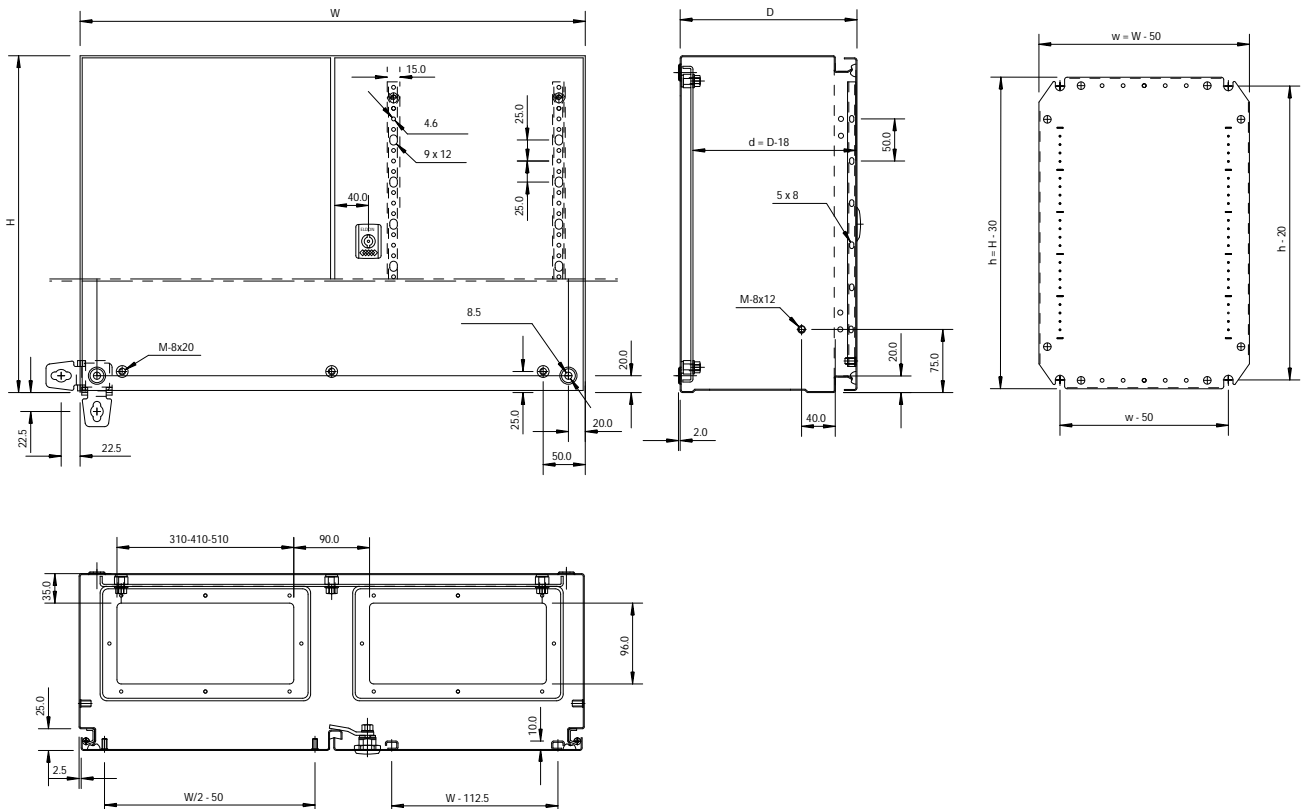
Asennuslevyineen

Kotelon mitat			Asennuslevyn mitat			Näkymäalue					
K	L	S	k	l	s	Koko	Tyyppi	Aukot	Lukkoja	Paino	Osa nro
600	800	300	570	750	282	310x96	2	2	1*	31,0	MAD0608030R5
800	1200	300	770	1150	282	510x96	4	2	1*	48,0	MAD0801230R5
1000	1000	300	970	950	282	410x96	3	2	1*	63,0	MAD1001030R5
1200	1000	300	1170	950	282	410x96	3	2	1*	74,0	MAD1201030R5
	1200	300	1170	1150	282	510x96	4	2	1*	86,0	MAD1201230R5
		400	1170	1150	382	510x96	4	2	1*	92,0	MAD1201240R5
1400	1000	300	1370	950	282	410x96	3	2	1*	84,0	MAD1401030R5

Ilman asennuslevyä

Kotelon mitat			Näkymäalue					
K	L	S	Koko	Tyyppi	Aukot	Lukkoja	Paino	Osa nro
600	800	300	310x96	2	2	1*	22,1	MAD0608030PER5
800	1200	300	510x96	4	2	1*	29,7	MAD0801230PER5
1000	1000	300	410x96	3	2	1*	44,0	MAD1001030PER5
1200	1000	300	410x96	3	2	1*	51,0	MAD1201030PER5
	1200	300	510x96	4	2	1*	58,0	MAD1201230PER5
		400	510x96	4	2	1*	64,4	MAD1201240PER5
1400	1000	300	410x96	3	2	1*	57,3	MAD1401030PER5

* 3-pisteen tankolukitus.

Mitat

MAP

Seinäkotelo

MAP on erittäin monikäyttöinen kotelo käytettäväksi sekä erillisenä että kaapelitienä MAS/MAD koteloiden kanssa.



IP 66/NEMA 4, 12, 13 IK10



Tekniset Tiedot

Materiaali: Runko: 1,4 mm teräs. Ovi: 1,4 mm teräs.

Asennuslevy: 2 mm galvanoitu teräs.

Runko-osa: Kantattu ja kiekkohitsattu. Neljä halk. 8,5 mm reikää seinäkiinnitystä varten, prässätty halk. 20,4 mm x 2 mm ulkonemat, jotta ilma pääsisi kiertämään kaapin taustan takaa.

Etuseinälevy: Pinta-asennettu, 90° avautumiskulma. Peittoon asennetut irrotettavat saranat kiinteillä tapeilla. Saranat voidaan asentaa ylös- tai alaspäin avautumiselle. Mekaaninen rajoitin pitää oven auki. Yksi irrotettava asennusprofiili saranapuolella. Tiiveys on varmistettu pursotetulla yhtenäisellä polyuretaani tiivisteellä.

Lukitus: DIN 3 mm lukkopesä 90° kääntymällä. Muita lukkopesiä on saatavissa lisävarusteena.

Asennuslevy: Asennuslevyllä on pystysuunnassa merkinnät 10 mm välein helpottamassa asennusta vaakasuoraan. Ylä- ja alareunassa on reiät kaapelien kiinnitystä varten. Asennuslevy kiinnitetään kaapin takaseinään kiinnitettyihin M8 muttereihin.

Kaikki koot 800 mm koosta alkaen on vahvistettu kantatuilla reunoilla. AMG lisävarusteita käyttäen asennuslevyn sijoitusvyvyttä voidaan säätää.

Laippa-aukko: Päällä ja pohjassa. Sijoitettu aivan kotelon perälle, jotta kaapelien tuonti asennuslevylle olisi helpompaa. Laippalevyt ja tiivisteet eivät sisälly toimitukseen. Käytettävät laippalevyt ovat samoja kuin MAS ja MAD koteloiden mukana toimitettavat.

Kotelointiluokka: Erillisasennuksena täyttää vaatimukset IP 66 sekä NEMA 4, 12 ja 13, jos asennetaan lisävarusteina toimitettavat laippalevy(t) ja tiivisteet. MAS ja MAD kaappeihin yhdistettynä täyttää vaatimukset IP 55 ja NEMA 12.

Ulkoasennuksiin suositellaan sadekatoksen ARF asentamista.

Pintakäsittely: RAL 7035 pulverimaalaus.

Toimitus: Kotelo ja ovipaneeli sekä yksi oviasennusprofiili. Muovinen DIN 3 mm avain ja asennuslevy asennustarvikkeineen. Maadoitusvalmiudet.



MAP, IP 66/NEMA 4, 12, 13 IK10

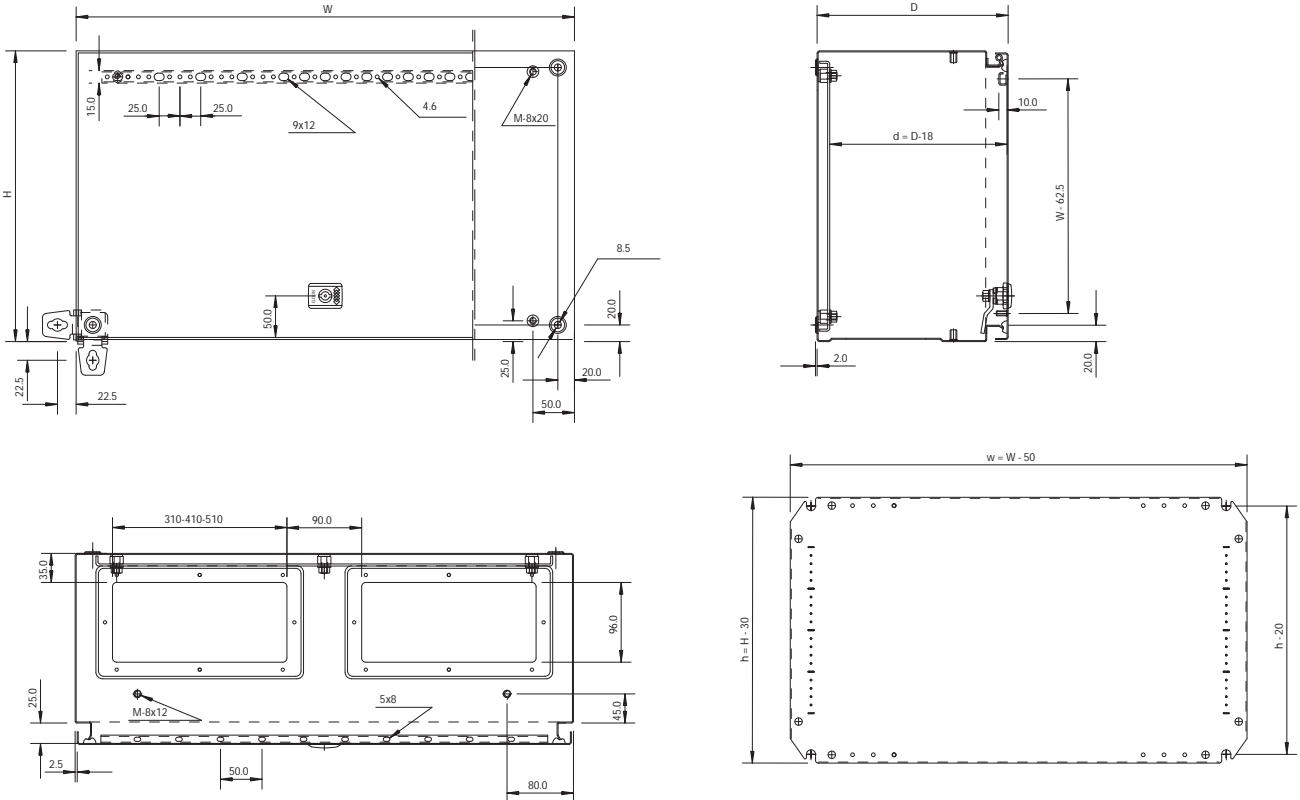
Asennuslevyineen

Kotelon mitat			Asennuslevyn mitat			Näkymäalue					Osa nro
K	L	S	k	l	s	Koko	Tyyppi	Aukot	Lukkoja	Paino	
300	600	300	270	550	282	510x96	4	1 + 1	2	15,0	MAP0306030R5
	800	300	270	750	282	310x96	2	2 + 2	2	18,0	MAP0308030R5
	1000	300	270	950	282	410x96	3	2 + 2	2	21,0	MAP0310030R5
	1200	300	270	1150	282	510x96	4	2 + 2	2	24,0	MAP0312030R5

Ilman asennuslevyä

Kotelon mitat			Näkymäalue					Osa nro
K	L	S	Koko	Tyyppi	Aukot	Lukkoja	Paino	
300	600	300	510x96	4	1 + 1	2	12,1	MAP0306030PER5
	800	300	310x96	2	2 + 2	2	13,7	MAP0308030PER5
	1000	300	410x96	3	2 + 2	2	15,5	MAP0310030PER5
	1200	300	510x96	4	2 + 2	2	17,4	MAP0312030PER5

Mitat



MAM

Seinään kiinnitettävä modulaarinen järjestelmä

Apukalusteilla varustettava kotelo säästää työaikaa.



IP 55/NEMA 12



Tekniset Tiedot

Kuvaus: MAM koteloitteita on saatavissa 800, 1000 ja 1200 mm korkuisina, 600 mm leveyisinä, 210 mm syvinä. Umpinaisia tai aukotettuja etulevyjä on saatavissa 150 mm:n korkuisina. Jokaiselle riville/tasolle voidaan sijoittaa maksimissaan 24 kpl 18 mm leveitä moduuleita. Toimitukseen sisältyy: Kotelorunko MAS ilman asennuslevyä, lasiovi ADT, modulaarinen pystytuki ACM sekä yhdistelmä umpinaisia (MBP) ja aukollisia (MCP) paneeleita kaapin korkeuden ja konfiguraation mukaisesti.

Lisätietoa näistä lisävarusteista saat luvusta Multimount lisävarusteet. Kootaksesi oman kokonaisuuden, voit täysin käyttää vakiota Multimount-sarjaa sekä P&D lisävarusteita.

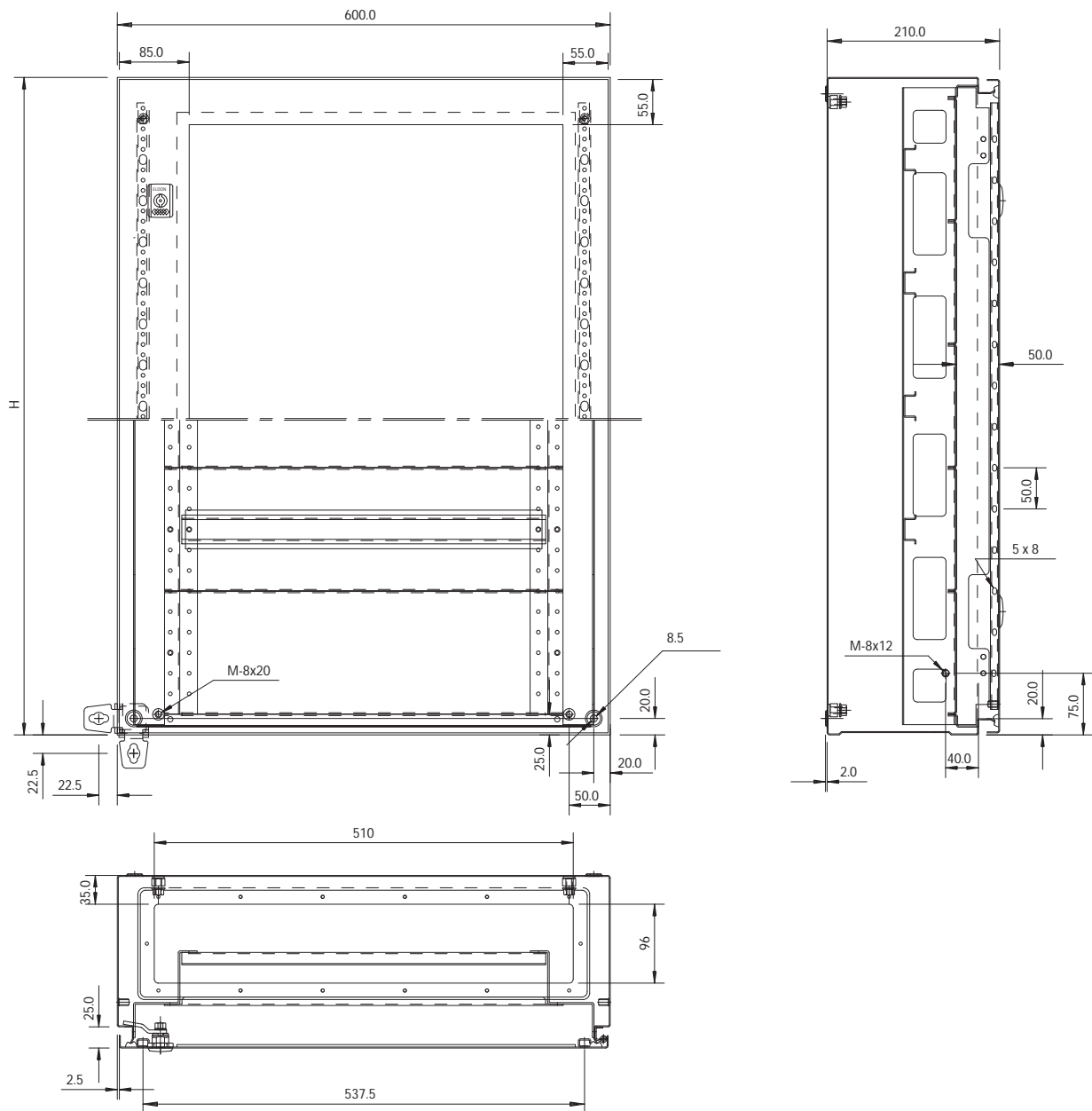
Koteloitiluokka: Täyttää vaatimukset IP 55.

Huom: Valmiiksi määritellyt MAM -koteloiden konfiguraatiot ja luetteloviitteet (Viimeinen numero luetteloviitteessä osoittaa aukollisten rivien määrän).



K	L	S	Aukotettujen rivien lkm	Umpirivien lkm	18-mm moduulien	Osa nro
800	600	210	2	3	48	MAM080622R5
			3	2	72	MAM080623R5
			4	1	96	MAM080624R5
			5	0	120	MAM080625R5
1000	600	210	3	3	81	MAM100623R5
			4	2	108	MAM100624R5
			5	1	135	MAM100625R5
			6	0	144	MAM100626R5
1200	600	210	4	3	108	MAM120624R5
			5	2	135	MAM120625R5
			6	1	162	MAM120626R5
			7	0	168	MAM120627R5

Mitat



Multi-Mount lisävarusteet

AW, Seinäkiinnikkeet

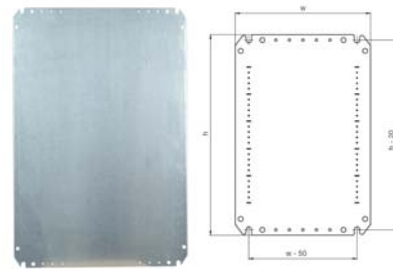


Kuvaus: Asennuskiinnikkeet turvalliseen seinäasennukseen. Sisältää tiivisteprikat IP-luokan varmistamiseksi.

Materiaali: 3 mm sinkitty teräslevy.

Lkm pakkauksessa: 4 kiinnikettä asennustarvikkeineen.

AMP, Asennuslevy



Kuvaus: Vakio teräksinen asennuslevy Multimount kotelolle. Kaikki koot 800mm ja siitä suuremmat asennuslevyt ovat vahvistettu reunataitoksilla. Säädettävä syvyysijainti saadaan käyttämällä AMG lisävarustetta.

Materiaali: Galvanoitu teräs.

Lkm pakkauksessa: 1 kpl.

Osa nro

AW41

AMI, Eristetty asennuslevy



Kuvaus: Eristetty asennuslevy Multimount kotelolle. Säädettävä syvyysijainti saadaan käyttämällä AMG lisävarustetta.

Materiaali: 4 mm bakeliitti.

Lkm pakkauksessa: 1 kpl.

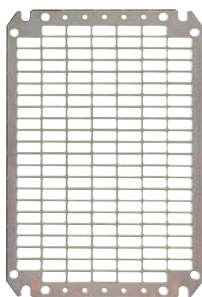
Kotelon mitat		Asennuslevyn mitat		Osa nro
K	L	k	l	
180	240	150	190	AMP01824
240	240	210	190	AMP02424
	360	210	310	AMP02436
300	200	270	150	AMP03020
360	240	330	190	AMP03624
	360	330	310	AMP03636
400	300	370	250	AMP04030
	400	370	350	AMP04040
	600	370	550	AMP04060
500	400	470	350	AMP05040
	500	470	450	AMP05050
600	400	570	350	AMP06040
	600	570	550	AMP06060
	800	570	750	AMP06080
800	600	770	550	AMP08060
	800	770	750	AMP08080
1000	800	970	750	AMP10080
	1000	970	950	AMP10010
	1200	970	1150	AMP10012
1200	800	1170	750	AMP12080
	1200	1170	1150	AMP12012
1400	800	1370	750	AMP14080

Kotelon mitat		Asennuslevyn mitat		Osa nro
K	L	k	l	
250	250	220	200	AMI02525
300	250	270	200	AMI03025
	300	270	250	AMI03030
400	300	370	250	AMI04030
500	300	470	250	AMI05030
	400	470	350	AMI05040
600	400	570	350	AMI06040
	500	570	450	AMI06050
	600	570	550	AMI06060
700	500	670	450	AMI07050
800	600	770	550	AMI08060
1000	600	970	550	AMI10060
	800	970	750	AMI10080
1200	600	1170	550	AMI12060
	800	1170	750	AMI12080



Multi-Mount lisävarusteet

AMT, Telequick-asennuslevy.



Kuvaus: Telequick-asennuslevy, joka yksinkertaistaa asennusta ja laitteiden kiinnittämistä. Suorakaiteiset 26 x 11 mm reiät mahdollistavat kiinnittämisen naps-muttereilla haluttuun kohtaan. Muttereita voidaan siirrellä eri paikkoihin suorakaideaukossa. Käyttämällä AMG:tä saadaan portaaton syvyydensäätö

Materiaali: Galvanoitu teräs.

Lkm pakkauksessa: 1 kpl.

Kotelon mitat		Asennuslevyn mitat		Osa nro
K	L	k	l	
250	250	220	200	AMT02525
300	300	270	250	AMT03030
400	300	370	250	AMT04030
	400	370	350	AMT04040
500	400	470	350	AMT05040
600	400	570	350	AMT06040
	500	570	450	AMT06050
	600	570	550	AMT06060
800	600	770	550	AMT08060
1000	800	970	750	AMT10080

TN, Naps-mutteri telequick-levyihin



Kuvaus: Telequick-asennuslevyn mutterit.

Lkm pakkauksessa: 100 kpl

Kierre	Osa nro
M 4	TN04
M 5	TN05
M 6	TN06

AMG, Syvyyden säätösarja



Kuvaus: Mahdollistaa erilaisten lisävarusteiden asennussyvyyden säädön: asennuslevy, 19" profiilit, sisäovi ja moduuliaukotettu levy.

Materiaali: 2 mm galvanoitu teräs.

Syvyyden säätö Etäisyys oveen D-35...65mm

Lkm pakkauksessa: 2 vastakappaleparia asennustarvikkeineen.

Kotelon mitat	Osa nro
S	
155	AMG155
210	AMG210
260	AMG260
300	AMG300
400	AMG400

AMTE, Korotuspultit



Kuvaus: Asennuslevyn syvyyssäätöön, M8-kierre.

Materiaali: Sinkitty teräslevy.

Pituus	Lkm pakkauksess	Osa nro
10	50	AMTE8010
12	50	AMTE8012
14	50	AMTE8014
16	50	AMTE8016
18	50	AMTE8018
20	50	AMTE8020
30	50	AMTE8030
40	20	AMTE8040
50	20	AMTE8050
55	20	AMTE8055
100	20	AMTE8100

Multi-Mount lisävarusteet

AC, Moduulikehikko



Kuvaus: Käytetään max 68 mm korkeiden komponenttien asentamiseen DIN-kiskolle. Rivien välinen etäisyys 125 mm. Tarvittaessa kotelon vakio ovi voidaan vaihtaa lasioveen. Suojalevyn ja oven välinen etisyys 35mm. Käytä syvyydensäätöön AMG:tä

Materiaali: DIN-kiskot PP0735 1,5 mm galvanoidusta teräksestä, pystyprofiilit 1,5 mm terästä, Suojalevy 1,5 mm terästä.

Pintakäsittely: RAL 7035 pulverimaalaus.

Lkm pakkauksessa: Aukotettu etulevy, kaksi pystyprofiilia, ylä- ja pohjalevyt reunataivutuksin, yksi DIN-kisko riviä kohden, lisäksi asennustarvikkeet.

Kotelolle		Moduulien lkm	Rivien lkm	Osa nro
K	L			
300	250	16	2	AC03025R5
400	300	33	3	AC04030R5
500	400	48	3	AC05040R5
600	400	64	4	AC06040R5
	600	108	4	AC06060R5
700	500	110	5	AC07050R5
800	600	162	6	AC08060R5
1000	600	216	8	AC10060R5
	800	304	8	AC10080R5

AVB, Pystyasennusprofiilit



Kuvaus: Täys- ja osakorkeiden kääntökehysten asentamiseen. SFBP poikkituki asennetaan suoraan AVB pystyprofiiliin. Varustettu 25 mm reikäjaotuksella. Muihin asennuksiin voidaan käyttää CNM korimuttereita. Asennetaan kotelon etuosassa saranareikiin

Materiaali: 2 mm galvanoitu teräs.

Lkm pakkauksessa: 1 pari asennustarvikkeineen.

Kotelolle		Osa nro
K		
600		AVB0600
800		AVB0800
1000		AVB1000
1200		AVB1200
1400		AVB1400

ADI, Sisäövet



Kuvaus: Ohjauskalusteille, mittareille, lampuille yms. Saranat voidaan asentaa vasen- tai oikeakätisenä. 3 mm DIN lukkopesä, 700mm:n korkeissa ja suuremmissa ovissa on 2 lukkoa. Käytettävissä oleva syvyys sisä- ja ulko-oven välissä 35mm, säädettävä syvyyssijainti AMG lisävarusteilla. Käytettävissä oleva alue: H-55, W-108.

Materiaali: Ovi 1,5 mm terästä, pystyprofiilit 2 mm terästä.

Pintakäsittely: RAL 7035 pulverimaalaus.

Lkm pakkauksessa: Sisäovi, 2 pystyprofiilia ja asennustarvikkeet.

Kotelolle	Käytettävissä oleva				Lukkoja	Osa nro
	K	L	k	l		
400	300	345	192	1	ADI04030R5	
500	400	445	292	1	ADI05040R5	
600	400	545	292	2	ADI06040R5	
	600	545	492	2	ADI06060R5	
700	500	645	392	2	ADI07050R5	
800	600	745	492	2	ADI08060R5	
1000	600	945	492	2	ADI10060R5	
	800	945	692	2	ADI10080R5	
1200	600	1145	492	2	ADI12060R5	
	800	1145	692	2	ADI12080R5	

AVP, 19" profiilit



Kuvaus: 600 mm leveille kaapeille. Käytä syvyyden säätöön AMG:tä. Etäisyys ovesta 19" profiileihin: 56mm. Asennetaan kotelon etuosassa saranareikiin.

Materiaali: 2 mm galvanoitu teräs.

Lkm pakkauksessa: 1 pari asennustarvikkeineen.

Kotelolle			Osa nro
K	Korkeus U:ta		
600	12		AVP0600
800	17		AVP0800
1000	20		AVP1000
1200	26		AVP1200



Multi-Mount lisävarusteet

P, Sokkelin etu- ja takaosat



Kuvaus: Neljä kulmakappaletta sekä irrotettavat etupeitelevyt. Sivulevyt PA pitää tilata erikseen. Saatavissa olevat korkeudet: 100 ja 200mm. Vaatii työstämistä.

Materiaali: 2,5 mm teräs kulmakappaleille ja 1,5 mm teräs peitelevyille.

Pintakäsittely: RAL 7022 pulverimaalaus.

Lkm pakkauksessa: 4 kulmakappaletta ja 2 etupeitelevyä asennustarvikkeineen.

K	L	Osa nro
100	400	P1040
	600	P1060
	800	P1080
	1000	P1100
	1200	P1120
200	400	P2040
	600	P2060
	800	P2080
	1000	P2100
	1200	P2120



PA, Sokkelin sivulevyt



Kuvaus: Sivulevyt sokkelille PA, vahvistettu taitetuin reunoin.

Materiaali: 1,5 mm teräs.

Pintakäsittely: RAL 7022 pulverimaalaus.

Lkm pakkauksessa: 1 kpl korkeudelle 100 mm ja 4 kpl korkeudelle 200 mm.

K	S	Osa nro
100	260	PA1026
	300	PA1030
	400	PA1040
200	260	PA2026
	300	PA2030
	400	PA2040

PFF, Jalusta



Kuvaus: Jalusta lattia-asennukseen antamaan sopivan käsittelykorkeuden. Saatavana 300 ja 400mm syville koteloidille. Saatavana 300 ja 450mm korkeina. Vaatii reikien porausta

Materiaali: 2,0 mm teräs.

Pintakäsittely: RAL 7035 pulverimaalaus.

Lkm pakkauksessa: 2 kpl asennustarvikkeineen.

K	S	Osa nro
300	300	PFF330R5
450	300	PFF345R5
300	400	PFF430R5
450	400	PFF445R5

Multi-Mount lisävarusteet

ADP, Normaaliövet



Kuvaus: Vakio-ovi. Mahdollista käyttää erillaisia lukkoja.
Materiaali: 1,2 mm teräs / 1,4 mm ADP06060R5 ja isommat koot / 1,8 mm ADP08012R5 ja isommat koot.
Pintakäsittely: RAL 7035 pulverimaalaus.
Koteloiluokka: Vakion kaapin IP/NEMA-luokka.
Lkm pakkauksessa: 1 ovi

ADT, Lasiovet savulasein.



Kuvaus: Vakion oven tilalle asennettuna tarjoaa hyvän näkymän kaapin sisälle asennettuihin komponentteihin. Mahdollista käyttää erillaisia vakiolukkoja.
Materiaali: 1,2mm teräs / 1,4mm ADT06060R5 ja isommat koot / 1,8mm ADT10060R5 ja isommat koot, ja 3mm läpinäkyvä akryylilasi.
Pintakäsittely: RAL 7035 pulverimaalaus.
Koteloiluokka: Täyttää vaatimukset IP 55 ja NEMA 12.
Lkm pakkauksessa: 1 ovi

Kotelolle				
K	L	Lukkoja	Oviprofiilikisko	Osa nro
200	200	1	N/A	ADP02020R5
250	200	1	N/A	ADP02520R5
	250	1	N/A	ADP02525R5
300	250	1	-	ADP03025R5
	300	1	-	ADP03030R5
350	250	1	-	ADP03525R5
400	300	1	-	ADP04030R5
	400	1	-	ADP04040R5
	500	1	-	ADP04050R5
	600	1	-	ADP04060R5
500	300	1	-	ADP05030R5
	400	1	-	ADP05040R5
	500	1	-	ADP05050R5
600	400	2	2	ADP06040R5
	500	2	2	ADP06050R5
	600	2	2	ADP06060R5
	400	-	-	ADP06080LR5
		1*	2	ADP06080RR5
	800	2	2	ADP06080R5
700	500	2	2	ADP07050R5
800	400	2	2	ADP08040R5
	600	2	2	ADP08060R5
		-	-	ADP08012LR5
		1*	2	ADP08012RR5
	800	2	2	ADP08080R5
1000	600	1*	2	ADP10060R5
	800	1*	2	ADP10080R5
	500	-	-	ADP10010LR5
		1*	2	ADP10010RR5
1200	500	-	-	ADP12010LR5
		1*	2	ADP12010RR5
	600	1*	2	ADP12060R5
		-	-	ADP12012LR5
		1*	2	ADP12012RR5
	800	1*	2	ADP12080R5
1400	500	-	-	ADP14010LR5
		1*	2	ADP14010RR5

* 3 pisteen tankosalpaus.

Kotelon mitat		Ikkuna			
K	L	k	l	Lukkoja	Osa nro
300	250	159	93	1	ADT03025R5
	300	159	143	1	ADT03030R5
400	300	259	143	1	ADT04030R5
	400	259	243	1	ADT04040R5
500	300	359	143	1	ADT05030R5
	400	359	243	1	ADT05040R5
600	400	459	243	2	ADT06040R5
	500	459	343	2	ADT06050R5
	600	459	443	2	ADT06060R5
700	500	559	343	2	ADT07050R5
800	600	659	443	2	ADT08060R5
1000	600	859	427	1*	ADT10060R5
	800	859	627	1*	ADT10080R5
1200	600	1059	427	1*	ADT12060R5
	800	1059	627	1*	ADT12080R5

* 3 pisteen tankosalpaus.

**ADC, Lasiovi kirkkaalla lasilla**

Kuvaus: Vakion oven tilalle asennettuna tarjoaa hyvän näkymän kaapin sisälle asennettuihin komponentteihin. Mahdollista käyttää erilaisia vakiolukkoja.

Materiaali: 1,2 mm teräs / 1,4 mm ADC06060R5 ja isommat koot / 1,8 mm ADC10060R5 ja isommat koot, ja 3 mm kirkas turvalasi.

Pintakäsittely: RAL 7035 pulverimaalaus.

Kotelointiluokka: Täyttää vaatimukset IP 55 ja NEMA 12.

Lkm pakkauksessa: 1 ovi

ADS, Lasiovet savulasein

Kuvaus: Vakion oven tilalle asennettuna tarjoaa hyvän näkymän kaapin sisälle asennettuihin komponentteihin. Mahdollista käyttää erilaisia vakioukkoja.

Materiaali: 1,2 mm teräs / 1,4 mm ADS06060R5 ja isommat koot/ 1,8 mm ADS10060R5 ja isommat koot, ja 3 mm savuturvalasi.

Pintakäsittely: RAL 7035 pulverimaalaus.

Kotelointiluokka: Täyttää vaatimukset IP 55 ja NEMA 12.

Lkm pakkauksessa: 1 ovi

Kotelon mitat		Ikkuna			Lukkoja	Osa nro
K	L	k	l			
300	250	159	93	1	ADC03025R5	
	300	159	143	1	ADC03030R5	
400	300	259	143	1	ADC04030R5	
	400	259	243	1	ADC04040R5	
500	300	359	143	1	ADC05030R5	
	400	359	243	1	ADC05040R5	
600	400	459	243	2	ADC06040R5	
	500	459	343	2	ADC06050R5	
	600	459	443	2	ADC06060R5	
700	500	559	343	2	ADC07050R5	
800	600	659	443	2	ADC08060R5	
1000	600	859	427	1*	ADC10060R5	
	800	859	627	1*	ADC10080R5	
1200	600	1059	427	1*	ADC12060R5	
	800	1059	627	1*	ADC12080R5	

* 3 pisteen tankosalpaus.

Kotelon mitat		Ikkuna			Lukkoja	Osa nro
K	L	k	l			
300	250	159	93	1	ADS03025R5	
	300	159	143	1	ADS03030R5	
400	300	259	143	1	ADS04030R5	
	400	259	243	1	ADS04040R5	
500	300	359	143	1	ADS05030R5	
	400	359	243	1	ADS05040R5	
600	400	459	243	2	ADS06040R5	
	500	459	343	2	ADS06050R5	
	600	459	443	2	ADS06060R5	
700	500	559	343	2	ADS07050R5	
800	600	659	443	2	ADS08060R5	
1000	600	859	427	1*	ADS10060R5	
	800	859	627	1*	ADS10080R5	
1200	600	1059	427	1*	ADS12060R5	
	800	1059	627	1*	ADS12080R5	

* 3 pisteen tankosalpaus.

Multi-Mount lisävarusteet

ADO, Ovenrajoitin



Kuvaus: Ovenrajoitin 300mm ja korkeammille oville. Oven salpaamiseksi auki-asentoon 90° tai 110° avauskulmaan.

Asennettu suoraan oven runkoprofiiliin. Vaatii porausta.

Materiaali: Sinkitty teräslevy.

Lkm pakkauksessa: 1 kpl asennustarvikkeineen.

Osa nro

ADO201

MMH, Saranat



Kuvaus: Tällä saranalla ovella saadaan 150° avautuma. Tarvitsee työstämistä.

Materiaali: Sinkitty teräs

Lkm pakkauksessa: Saranat ja asennustarvikkeet.

Kotelolle

K

Osa nro

≤ 800 mm

MMH02

> 800 mm

MMH03

Sisäpuoliset saranat saatavina pyydettyessä.

MMDP, Oviasennusprofiilit

Kuvaus: Asennetaan oven sisäpuolelle.

Materiaali: 1.4 mm galvanoitu teräs.

Koko: 15 x 14 mm.

Lkm pakkauksessa: 2 kpl ja asennustarvikkeet.

Kotelolle

K

Osa nro

500

MMDP050

600

MMDP060

700

MMDP070

800

MMDP080

1000

MMDP100

1200

MMDP120

1400

MMDP140

ADSW, Multi-Mount ovikytkin

Kuvaus: Minkä tahansa sähköisen laitteen ohjaamiseen (valaistus, merkinanto, hälytys, jne.). Kaapelin sisäänmeno M20.

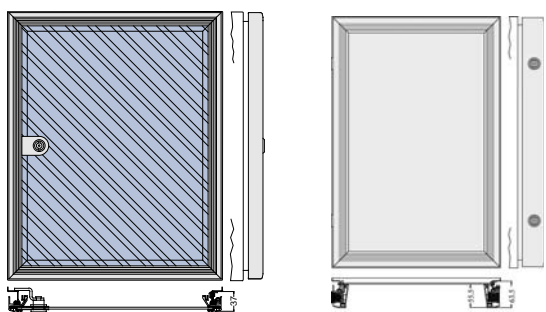
Kytöntäkapasiteetti: 6A / 230V.

Hyväksynät: UL ja CSA hyväksynät.

Lkm pakkauksessa: 1 kpl asennustarvikkeineen.

Osa nro

ADSW01

**ADA/ADAB, Alumiinikehyksinen lasiovi**

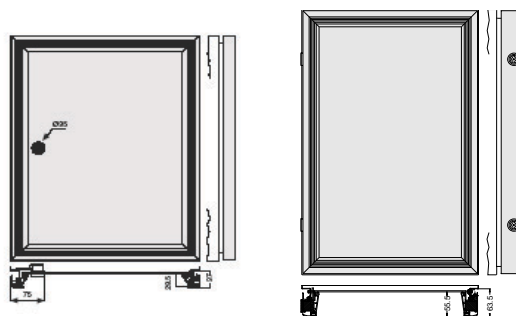
Kuvaus: Korvaa teräsoven. Voidaan käyttää yhdessä kääntökehysten, moduuliaukotetun levyn ja sisäoven kanssa. 3 mm DIN-lukko voidaan vaihtaa mihin tahansa lukkopesään tai kahvaan. Lisää kotelon syvyyttä 10mm (ADA) tai 35mm (ADAB)Voidaan käyttää myös tarkkailuikkunana käytettäessä yhdessä ADAMK asennussarjan kanssa.

Materiaali: Alumiini ja 3 mm akryylilasi.

Pintakäsittely: Eloksoitu alumiini.

Koteloitiluokka: IP 54.

Lkm pakkauksessa: 1 ovi asennustarvikkeineen.

ACA/ACB, Alumiininen laiteovi

Kuvaus: Ohjauskalusteille, mittareille, merkkilampuille yms. Asennetut laitteet on suojattu 23,5 mm korkealla kehyksellä. Laitteovi on 3 mm paksu ja se voidaan irrottaa reikien poraamista tai silkkipainantaa varten. 3 mm DIN-lukko voidaan vaihtaa mihin tahansa lukkopesään tai kahvaan.

Materiaali: Alumiini.

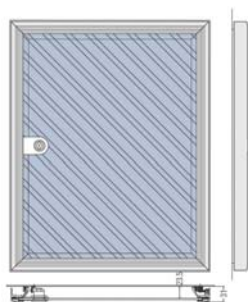
Pintakäsittely: Eloksoitu alumiini.

Koteloitiluokka: IP 54

Lkm pakkauksessa: 1 ovi asennustarvikkeineen.

Kotelon mitat		Ikkuna				Osa nro
K	L	k	l	Lukkoja		
300	300	226	226	1	ADA03030	
400	300	326	226	1	ADA04030	
	400	326	326	1	ADA04040	
	600	326	526	1	ADA04060	
500	300	426	226	1	ADA05030	
	400	426	326	1	ADA05040	
600	400	522	322	2	ADAB06040	
	600	522	522	2	ADAB06060	
	800	522	722	2	ADAB06080	
700	500	622	422	2	ADAB07050	
	800	722	522	2	ADAB08060	
1000	800	922	722	2	ADAB10080	
1200	600	1122	522	2	ADAB12060	
	800	1122	722	2	ADAB12080	

Kotelon mitat		Ikkuna				Osa nro
K	L	k	l	Lukkoja		
300	300	226	226	1	ACA03030	
400	300	326	326	1	ACA04030	
	400	326	226	1	ACA04040	
	600	326	526	1	ACA04060	
500	300	426	226	1	ACA05030	
	400	426	326	1	ACA05040	
	500	426	426	1	ACA05050	
600	400	522	322	2	ACB06040	
	600	522	522	2	ACB06060	
	800	522	722	2	ACB06080	
700	500	622	422	2	ACB07050	
800	600	722	522	2	ACB08060	
	800	722	722	2	ACB08080	
1000	600	922	522	2	ACB10060	
	800	922	722	2	ACB10080	
1200	600	1122	522	2	ACB12060	
	800	1122	722	2	ACB12080	

ADAMK/ADABMK, Asennussarjat

Kuvaus: Tämän asennussarjan avulla, lasiovia ADA/ADAB voidaan käyttää tarkkailuikkunoina kotelon millä tahansa pinnoilla näyttöjen ja muiden ohjauslaitteiden suojaamiseksi

kohde:	Osa nro
ADAB	ADABMK
ADA	ADAMK

Multi-Mount lisävarusteet

ARF, Sadekatos



Kuvaus: Asennetaan kotelon suojaksi ulkotiloissa. Katto on lievästi viettävä. Vaatii reiän porausta. Kasvattaa kotelon kokoa K:40mm ja S:30mm

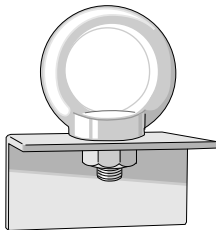
Materiaali: 1,5 mm teräs.

Pintakäsittely: RAL 7035 pulverimaalaus.

Lkm pakkauksessa: 1 kpl asennustarvikkeineen.

Kotelon mitat		
L	S	Osa nro
250	155	ARF02515R5
	210	ARF02521R5
300	155	ARF03015R5
	210	ARF03021R5
400	155	ARF04015R5
	210	ARF04021R5
500	260	ARF04026R5
	300	ARF04030R5
	155	ARF05015R5
	210	ARF05021R5
600	260	ARF05026R5
	300	ARF05030R5
	210	ARF06021R5
	260	ARF06026R5
800	300	ARF06030R5
	400	ARF06040R5
	210	ARF08021R5
	260	ARF08026R5
1000	300	ARF08030R5
	400	ARF08040R5
1200	300	ARF10030R5
	300	ARF12030R5
	400	ARF12040R5

AL, Nostosilmukat



Kuvaus: M12-kierre. Täyttää DIN580 nostolaitevaatimukset. Tarvitaan asennusreiät.

Materiaali: Teräs.

Lkm pakkauksessa: 2 kpl silmukkaa, 2 vahviketta ja asennustarvikkeet

Osa nro

AL9301

ALL, Lukot



Kuvaus: Vaihtoehtoisia lukkoja vakiolukon tilalle.

Lkm pakkauksessa: 1 kpl.

Kuvaus	Tyyppi	Osa nro
Polyamidi vakiolukko	DIN 3 mm	ALL503
Polyamidi lukko avaimella	Avain 333	ALL509
	Ronis-avain n° C21323	ALL510
Kromattu lukko avaimella	Ronis-avain n° C21323	ALL508
	Ronis-avain n° C21323	ALL506
	ADA/ACA	
	Ronis-avain n° C21323	ALL507
	ADAB/ACB	

ALC, Lukon suojus

Kuvaus: Vakio lukonsuojus. Ei sisällä lukkopesää.

Materiaali: Lasikuituvahvisteinen polyamidi.

Lkm pakkauksessa: 1 kpl.

Osa nro

ALC500

ALI, Lukkopesät



Kuvaus: Lukkopesä vakion DIN 3 mm pesän tilalle.

Materiaali: Polyamidi.

Lkm pakkauksessa: 1 kpl.

Kuvaus	Osa nro
DIN 3mm	ALI503
DIN 5mm	ALI505
Neliö 7mm	ALI523
Neliö 8mm	ALI525
Kolmio 8mm	ALI524
Hahlotettu 2x4mm	ALI528



Multi-Mount lisävarusteet

PLC, Lukot



Kuvaus: Lukkosuojus asennetaan vakiolukolle. Lukko on kokonaan suojattu ja käyttö estetty. Riippulokon maks. halkaisija 10mm

Materiaali: Ruostumaton teräs

Lkm pakkauksessa: 1 kpl.

Kuvaus	Tyyppi	Osa nro
Polyamidi lukko avaimella	Avain 333	PLC01

ALT, Kahvat



Kuvaus: Vaihtoehtoisia kahvoja vakiolukon tilalle.

Lkm pakkauksessa: 1 kpl.

Kuvaus	Osa nro
Muovikahva	ALT560
Kromattu kahva ja sylinterilukko	ALT563
Kromattu T-kahva sylinterilukolla	ALT561
Kromattu kahva ja sylinterilukko	ALT562

LSK, Avaimet



Kuvaus: Avain Eldonin logolla. Muotoilultaan helposti käsiteltävä ja antaa hyvän otteen.

Materiaali: Painevaluseosta.

Lkm pakkauksessa: 1 kpl

Kuvaus	Osa nro
Muovi 2	LSK502
Metalli DIN 3 mm	LSK503
Metalli DIN 5 mm	LSK505
Metalli neliö 7 mm	LSK523
Metalli neliö 8 mm	LSK524
Metalli kolmio 7 mm	LSK526
Metalli kolmio 8 mm	LSK527

LSMK, Avaimet



Kuvaus: Avain Eldonin logolla. Muotoilultaan helposti käsiteltävä ja antaa hyvän otteen.

Materiaali: Painevaluseosta.

Lkm pakkauksessa: 1 kpl

Osa nro
LSMK01

Multi-Mount lisävarusteet

AF, Umpilaippa



Kuvaus: Umpilaippa vakioon laippa-aukkoon.
Materiaali: 1,4 mm teräs.
Pintakäsittely: RAL 7035 pulverimaalaus.
Lkm pakkauksessa: 1 kpl.

Koko	Aukolle	Osa nro
0S	110 x 56	AF00SR5
1S	210 x 56	AF01SR5
2S	310 x 56	AF02SR5
3S	410 x 56	AF03SR5
1	210 x 96	AF01R5
2	310 x 96	AF02R5
3	410 x 96	AF03R5
4	510 x 96	AF04R5

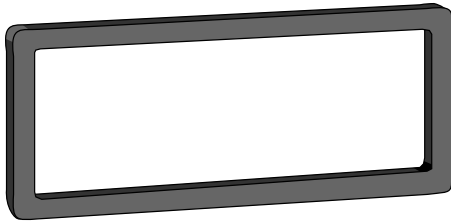
AFK, Laippalevy reikäaihioin



Kuvaus: Laippalevy kaavion mukaisin reikäaihioin
Materiaali: 1,4 mm teräs.
Pintakäsittely: RAL 7035 pulverimaalaus.
Lkm pakkauksessa: 1 kpl.

Koko	Aukolle	M16	M20	M25	M32	Osa nro
1S	210 x 56	4	3	—	—	AFK11SR5
2S	310 x 56	6	3	1	—	AFK21SR5
3S	410 x 56	9	4	1	—	AFK31SR5
1	210 x 96	4	5	2	2	AFK11R5
		12	—	1	1	AFK12R5
2	310 x 96	9	5	4	2	AFK21R5
		21	—	1	1	AFK22R5
3	410 x 96	18	5	4	2	AFK31R5
		21	10	—	—	AFK32R5
4	510 x 96	27	5	4	2	AFK41R5
		18	14	3	1	AFK42R5

AG, Laippatiiviste



Kuvaus: Vakio laippaaukkoon.
Materiaali: 5 mm polyeteenivaahntomuovi.
Lkm pakkauksessa: 1 kpl.

Koko	Aukolle	Osa nro
0 S	110 x 56	AG00S
1 S	210 x 56	AG01S
2 S	310 x 56	AG02S
3 S	410 x 56	AG03S
1	210 x 96	AG01
2	310 x 96	AG02
3	410 x 96	AG03
4	510 x 96	AG04

AGC, Yhdistiiviste



Kuvaus: Käytetään yhdistettäessä Multimount kotelointia (MAS/MAD/MAP).
Materiaali: 5 mm polyeteenivaahntomuovi.
Lkm pakkauksessa: 2 kpl, sekä kiinnitystarvikkeet.

Koko	Aukolle	Osa nro
2	310 x 96	AGC02
3	410 x 96	AGC03
4	510 x 96	AGC04



Multi-Mount lisävarusteet

AFV, Tuuletuslaippalevy kärpäsverkolla.



Kuvaus: Säleikkölevy, prässäysulkonema 5 mm, suodattimella.

Materiaali: 1,4 mm teräs.

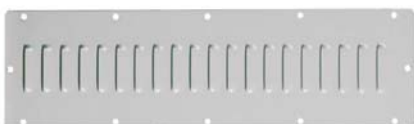
Pintakäsittely: RAL 7035 pulverimaalaus.

Kotelointiluokka: IP 53

Lkm pakkauksessa: 1 kpl.

Koko	Aukolle	Osa nro
1	210 x 96	AFV01R5
2	310 x 96	AFV02R5
3	410 x 96	AFV03R5
4	510 x 96	AFV04R5

AFG, Tuuletuslaippalevy kärpäsverkolla.



Kuvaus: Säleikkölevy, prässäysulkonema 5 mm, kärpäsverkolla.

Materiaali: 1,4 mm teräs.

Pintakäsittely: RAL 7035 pulverimaalaus.

Kotelointiluokka: IP 43

Lkm pakkauksessa: 1 kpl.

Koko	Aukolle	Osa nro
1	210 x 96	AFG01R5
2	310 x 96	AFG02R5
3	410 x 96	AFG03R5
4	510 x 96	AFG04R5

AFR, Tuuletuslaippalevy



Kuvaus: Säleikkölevy, prässäysulkonema 5 mm.

Materiaali: 1,4 mm teräs.

Pintakäsittely: RAL 7035 pulverimaalaus.

Kotelointiluokka: IP 23

Lkm pakkauksessa: 1 kpl.

Koko	Aukolle	Osa nro
1	210 x 96	AFR01R5
2	310 x 96	AFR02R5
3	410 x 96	AFR03R5
4	510 x 96	AFR04R5

AFA, Vaihtolaippa



Kuvaus: FL laippalevyn asentamiseksi Multimount laippa-aukkoon.

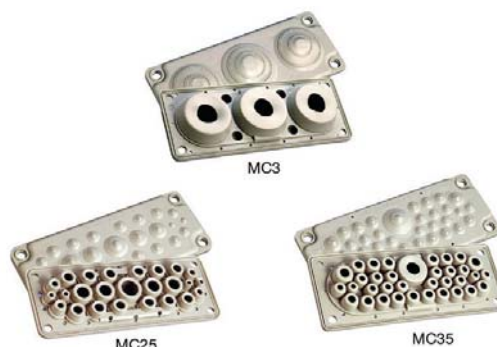
Materiaali: 1,4 mm teräs.

Pintakäsittely: RAL 7035 pulverimaalaus.

Lkm pakkauksessa: 1 kpl.

Koko	Laippa- aukkojen lkm	Aukolle	Osa nro
1	1xFL13	210 x 96	AFA01R5
2	1xFL21	310 x 96	AFA02R5
3	1xFL21	410 x 96	AFA03R5
4	2xFL21	510 x 96	AFA04R5

MC, Muovinen laippalevy



cabie / tube diameter (mm)	MC25	MC3	MC35
05 - 07	4		
06 - 10			2
08 - 12	4		14
08 - 16		4	
10 - 14	12		16
12 - 18			2
14 - 20	4		
17 - 32			1
20 - 26	1		
24 - 54		2	
30 - 60		1	

Kuvaus: Laippalevy sopii kaapeleiden sekä erityyppisten putkitusten läpiviintiin. Asennetaan suoraan vaihtolaippalevyyn AFA02/AFA03/AFA04.

Materiaali: Eri tyyppisiä polymeerejä vahvistettuna teräslevyllä.

Kotelointiluokka: IP 65

Pintakäsittely: RAL 7035.

Lkm pakkauksessa: 1 kpl.

Osa nro
MC3
MC25
MC35